

Leica Geosystems Intelligente Lösungen für den Tiefbau



leica-geosystems.com



- when it has to be **right**

Leica
Geosystems

INHALTSVERZEICHNIS

Intelligente Baustelle

| | |
|-------------------------------------|---|
| Leica ConX | 4 |
| HxGN SmartNet | 6 |
| iCON office | 7 |
| Lösungen für Sicherheitsbewusstsein | 8 |

Positionierung

| | |
|---------------------|----|
| iCON site | 20 |
| Tablets | 22 |
| GNSS-Antennen | 24 |
| Totalstationen | 28 |
| Leica AP20 AutoPole | 30 |

Maschinensteuerung

| | |
|-----------------------|----|
| Bedieneinheiten | 34 |
| Baggern | 38 |
| Planieren | 54 |
| Bohren | 72 |
| Verdichtung | 84 |
| Fräsen & Asphaltieren | 88 |

Service

| | |
|-----------------------|-----|
| Customer Care Package | 108 |
|-----------------------|-----|



Leica ConX

Erzielen Sie die absolute Transparenz bei Ihren Bauarbeiten und überwachen Sie den Fortschritt in Echtzeit – von überall und auf jedem beliebigen Gerät.



Leica ConX

Mühevoll Visualisierung und Weitergabe von Daten durch leistungsstarke Cloud-Lösung und Web Interface

Mit diesem cloudbasierten Kollaborationstool können Sie alle verknüpften Bauprojekte effizient verwalten und auftragsbezogene Daten mit allen Beteiligten teilen. Leica ConX gibt Ihnen die Möglichkeit, lokalisierte Referenzmodelle, Vermessungs- und Gebäudedaten visuell darzustellen und zu überprüfen, und bietet leistungsstarke Analysetools zur Überwachung der Produktivität auf der Baustelle und zur entsprechenden Berichterstattung.



- Überwachung des Ab- und Auftrags in Echtzeit
- Visualisieren lokalisierter Entwürfe auf einer 3D-Projektkarte zur schnellen und einfachen Datenvalidierung
- Zuweisung und automatische Weitergabe von Entwürfen und Aktualisierungen an 3D-Maschinen und Vermessungsingenieure
- Verknüpfen von Leica Desktop-Apps mit ConX-Projekten zur direkten Weitergabe von Feld- und Bürodaten
- Minimale Ausfallzeiten durch unmittelbaren Fernsupport und entsprechende Fehlerbehebung
- Aggregieren der Messpunkte aller angebotenen Sensoren in Echtzeit
- Einfache Tools zur Analyse von Messpunktdaten nach Herkunft, Uhrzeit und Entwurf
- Leistungsstarkes Echtzeit-Ab- und Auftragsanalysetool zur Überwachung des Projektfortschritts
- Berechnung des aktuellen und historischen Volumens zum Zweck einer automatisierten Projektproduktivitätsanalyse und -berichterstattung

HxGN SmartNet Services

Unser Netzwerk ist erreichbar. Überall.



Größte Netzwerkabdeckung

Dank einem weitreichenden und stetig wachsenden Netzwerk können Sie die unvergleichliche Genauigkeit und verlässliche Abdeckung von HxGN SmartNet an mehr Orten auf der Welt erleben, als jeder andere Dienst erreicht.



Zuverlässiger Service

Durch Investitionen in die aktuellste Technologie und eine kontinuierliche Erneuerung und Wartung der Hardwareinfrastruktur unseres Netzwerks gewährleisten wir höchste Serviceverfügbarkeit.



Wir sprechen Ihre Sprache

Mit unserem Lizenzangebot erfüllen wir die Bedürfnisse unterschiedlicher Nutzer und variierender lokaler Anforderungen. Unsere Serviceteams vor Ort und weltweit sprechen Ihre Sprache.

iCON office – Verknüpfen Sie die Baustelle mit Ihren Entwurfsdaten

Egal, ob Sie Vermessungsdaten von einer Vielzahl von Sensoren verarbeiten oder eine 3D-Geländekarte von einer Drohnen- oder LIDAR-Punktwolke erstellen, iCON office ist das ideale Werkzeug, mit dem Sie die Geländesituation vor Ort zu jedem Zeitpunkt des Bauprozesses verstehen und visualisieren können. Entwürfe können in einer großen Auswahl von Dateiformaten mühelos importiert, validiert und in Referenzmodelle, die von verschiedenen Maschinentypen und Aufgaben verwendet werden, konvertiert werden. Sie können die Mengendifferenzen zwischen Feld, Maschinenaufgaben und Entwurfsvorgaben mit nur wenigen Mausklicks berechnen. Und wertvolle Einblicke in den Fortschritt und die Qualität der bisher erledigten Arbeit erhalten.



| HxGN SmartNet Global | | | | |
|----------------------|------------------------------|-------------------|---------------------|----------------------------|
| | HxGN SmartNet Pro | HxGN SmartNet + | HxGN SmartNet PPP | HxGN SmartNet NRTK |
| Netzwerk-RTK | • | • | | • |
| RTK-Überbrückung | • | • | • | |
| PPP | • | | • | |
| Unterstützte Geräte | Leica Geosystems-GS-Sensoren | | | Offen für alle GNSS-Geräte |

Direkte Anbindung an Feldeinheiten über Leica ConX
iCON office bietet über den webbasierten ConX-Datendienst einen nahtlosen Datenfluss vom Büro zum Feld. Die iCON office-Projektkarte zeigt den Standort aller verbundenen Maschinen in Echtzeit an. Teilen Sie Entwurfsdateien mit Maschinen und erhalten Sie Bestandsdaten direkt von Ihrer Ausrüstung mit der integrierten Verbindung zwischen iCON office und Leica ConX.

Arbeiten mit unterschiedlichen Entwurfsmodellen
Verschiedene Entwurfsbestandteile, von einfachen Trassendefinitionen bis hin zu komplexeren Leitdraht-, Querprofil- oder Ebenenmodellen im Straßenbau, sowie digitale Geländemodelle und Hintergrundkarten lassen sich mit Leica iCON office nutzen.

Senden von Referenzdaten an Maschinen und Sensoren unabhängig von der Maschinensteuerung
Leica iCON office ist mit zahlreichen unterschiedlichen Maschinensteuerungsmarken kompatibel. Die Software unterstützt eine Reihe von Maschinensteuerungssystemen und Messsensoren von Leica Geosystems wie auch anderer Hersteller.

Kostenschätzungen per Bestands-Volumenanalyse
Das Geländemodul steht Ihnen als eines aus einer Suite von acht Modulen zur Installation bereit. Es erlaubt präzise Volumenberechnungen zwischen zwei Oberflächen für Kostenschätzungs- und Planungszwecke. Das Modul bietet umfassende Kontrolle der zur Massenberechnung verwendeten 3D-Entwurfsmodelle, einschließlich Grenzlängen und Bruchkanten. Zudem kann es zur Erstellung von Geländeprofilen und -schnitten und Maschinen-Referenzoberflächenmodellen verwendet werden.

Einfache und schnelle Berichterstattung im Zuge der Qualitätskontrolle
Leica iCON office enthält diverse Standardvorlagen für die Berichterstattung bei der Qualitätskontrolle. Mit einem Klick lassen sich statistische Überprüfungen und Toleranzberichte für Abweichungen von der Entwurfsfläche erstellen.

Zeit und Kosten sparen
Das iCON office-Paket verfügt über eine benutzerfreundliche Oberfläche und wird aufgrund seiner kurzen Einarbeitungszeit geschätzt. Nutzen Sie das mitgelieferte Selbstlernpaket der Software oder machen Sie vom technischen Support Gebrauch. Dieser ist im ersten Jahr nach Erwerb einer Lizenz kostenlos. Zusätzlich zu der einfachen Benutzeroberfläche passt sich Leica iCON Ihrer Arbeitsweise an und nutzt die eingebaute AutoCAD® Engine zum Öffnen und Bearbeiten von AutoCAD® Zeichnungen.

Lösungen zum Sicherheitsbewusstsein – Echtzeitlösungen überall auf der Baustelle

Leica Geosystems bietet eine **modulare Lösung für Sicherheitsbewusstsein** an, die die Sichtbarkeit und das Sicherheitsbewusstsein der Arbeitenden erhöht, um Kollisionen von Maschinen mit Personen, anderen Maschinen oder Gegenständen zu vermeiden. Die Möglichkeit der **Integration** von Warnungen vor Personen und Zusammenstößen in die Maschinensteuerungslösung bietet eine einzigartige Lösung, die das Sicherheitsbewusstsein der Arbeitenden schärfen und dazu beitragen kann, Unfälle auf der Baustelle zu vermeiden.

Personenwarnung – Personal Alert, PA10
Leica PA10 kombiniert einen Anhänger mit Chip, der von Personen getragen wird, die sich zu Fuß bewegen, mit einer Stand-alone-Bedieneinheit in Maschinen oder Fahrzeugen auf Baustellen, das diese Chips erkennen kann.

Personenwarnung mit integrierter Maschinensteuerung, PA80
Leica PA80 kombiniert einen Anhänger mit Chip, der von Personen getragen wird, die sich zu Fuß bewegen, mit der Maschinensteuerungslösung MCL.

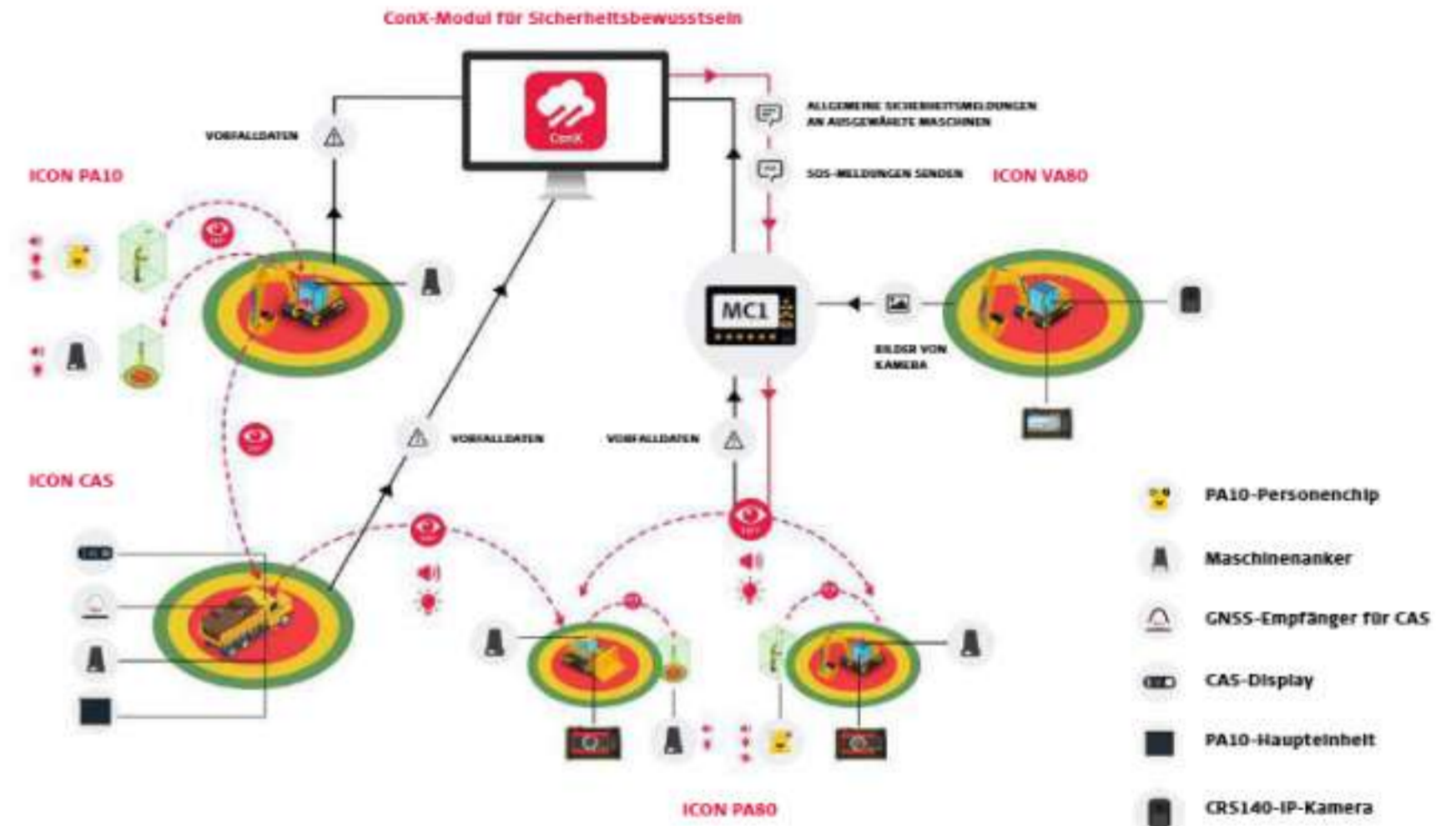
Visuelle Hilfe – Visual Aid, VA80
Die visuelle Hilfe VA80 erhöht die Sichtweite des Maschinenführers und erlaubt durch Integration der IP-Kamera CRS140 in Leica MCL die Aufnahme von Bildern.

Kollisionsvermeidung – Collision Avoidance, CAS
CAS kann sowohl mit PA10 als auch mit PA80 kombiniert werden. Die Integration der Warnungen vor Personen und Kollisionen mit Maschinen oder Fahrzeugen in die Maschinensteuerung bietet eine einzigartige Lösung, um das Sicherheitsbewusstsein der Arbeitenden zu schärfen und Unfälle auf der Baustelle zu reduzieren.

System für gesperrte 3D-Arbeitsbereiche
Leica Geosystems und Xwatch Safety Solutions haben gemeinsam eine neue Lösung entwickelt, um Bau- und Infrastruktur-Assets vor Ort zu sichern.

ConX-Modul für Sicherheitsbewusstsein
Das Leica ConX-Modul für Sicherheitsbewusstsein sammelt Daten und Alarmer, die von den Systemen iCON PA10, PA80, CAS und dem System für gesperrte 3D-Arbeitsbereiche erzeugt werden, und hebt die Überwachung der Sicherheit und die Berichterstattung auf das nächste Niveau.

Lösungen zum Sicherheitsbewusstsein – Echtzeitlösungen überall auf der Baustelle



Leica iCON PA10 – Kollisionen von Maschinen mit Personen vermeiden



Leica PA10 nutzt einen Anhänger mit Chip, der von Personen getragen wird, die sich zu Fuß bewegen, zur Kommunikation mit allen Maschinen und Fahrzeugen auf einer Baustelle. Die Lösung bietet drei konfigurierbare Warnabstände um die Maschine oder das Fahrzeug herum und gibt dem Fußgänger **akustische, visuelle und vibrierende** Warnungen und ebenfalls dem Bediener von Maschinen **visuelle und akustische** Warnungen. Dies erhöht das Sicherheitsbewusstsein und sorgt für eine sicherere Arbeitsumgebung.



Leica iCON PA80 – Personenalarmlösung, integriert in die Maschinensteuerung MC1



Mit PA80 ist die Lösung für Sicherheitsbewusstsein in die Maschinensteuerung MC1 integriert. Der Maschinenführer erhält optische und akustische Warnungen auf dem Display in der Kabine. Mit PA10 oder PA80 lösen Fußgänger über einen Anhänger mit Chip einen Alarm aus, der die Maschinenführer im Umkreis von 50 m benachrichtigt. Mit dem Kollisionsvermeidungssystem werden Maschinenführer innerhalb eines Bereichs von 250 m gewarnt. Bewegen sich Fußgänger mit einem Anhänger, dessen Batterieladestand unter 20 % fällt, sendet der Anhänger an alle Maschinen, die über MC1 verfügen, in einem Umkreis von 50 m eine Warnung. Diese wird angezeigt und gibt die Seriennummer sowie den Standort des spezifischen Anhängers an.



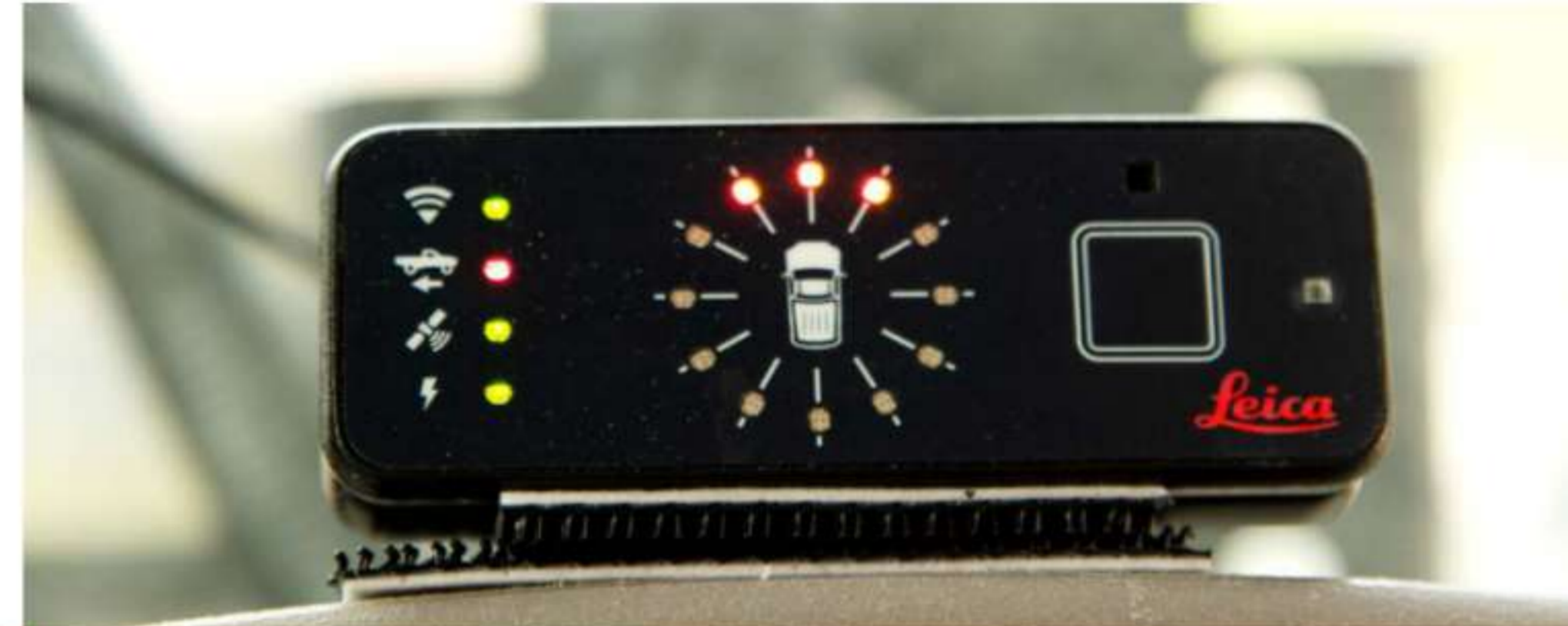
Leica iCON VA80 – mit einer Kamera die Sicht des Maschinenführers **erweitern**

Die visuelle Hilfe VA80 erhöht die Sichtweite des Maschinenführers und erlaubt durch Integration der IP-Kamera CRS140 in Leica MC1 die Aufnahme von Bildern. Die Plug-and-Play-IP-Kamera verfügt über ein Gesichtsfeld von 120 Grad und kann Bilder mit dem dazugehörigen geographischen Standort aufnehmen, wenn die Einzelpunktaufzeichnungs-Funktion von MC1 verwendet wird. Erfasste Bilder können für den Export sowohl mit USB als auch mit ConX synchronisiert werden. Darüber hinaus können Mitarbeiter im Büro über die ConX-Fernanzeige auf den Kamera-Stream zugreifen und die Situation auf der Baustelle anschauen.



Lösung zur Kollisionsvermeidung – **CAS** kann mit PA10 und PA80 kombiniert werden

Die Kollisionsvermeidungslösung CAS kann sowohl mit PA10 als auch mit PA80 kombiniert werden. Damit können Sie eine Geschwindigkeit festlegen, und wenn ein Fahrer die festgelegte Geschwindigkeit überschreitet, wird ein Alarm ausgegeben. Auch für einen bestimmten Bereich oder ein Hindernis können spezifische Alarmlen festgelegt werden. Mit einem CAS-System können wir mit anderen Maschinen in über **800 m** Entfernung kommunizieren und mögliche Kollisionen aus viel größerer Entfernung als mit den Chips in den Anhängern der PA10/80-Lösungen berechnen.



ConX-Modul für Sicherheitsbewusstsein

Ein **proaktiver** Sicherheitsansatz

Der Tiefbau ist eine der gefährlichsten Branchen der Welt, daher ist die Baustellensicherheit ein wichtiges Thema. Das Leica Sicherheitsbewusstseins-Modul für ConX bringt die Baustellensicherheit auf das nächste Niveau, indem es Daten und Alarme sammelt, die von den Lösungen iCON PA10, PA80 und CAS erzeugt werden, und eine Verbindung zwischen dem Sicherheitsbewusstseinssystem und der Cloud-Plattform herstellt. Eine einfache Visualisierung und Filterung von Sicherheitsdaten sowie deren müheloser Export ermöglichen einen proaktiven Sicherheitsansatz.



Die Vorteile von datenbasierten Einblicken

Die Nutzung von gesammelten Sicherheitsdaten ist ein anspruchsvoller und dennoch wesentlicher Bestandteil eines effizienten Baustellen-Sicherheitsmanagements. Das Leica Sicherheitsbewusstseins-Modul für ConX unterstützt diese Aufgabe, indem es im Feld generierte Sicherheitsdaten in seine Cloud-basierte Kollaborationsplattform integriert. Das Modul unterstützt sicherheitsrelevante Entscheidungen, indem es datengetriebene Einsichten über eine benutzerfreundliche Oberfläche bereitstellt. Dies ermöglicht es Benutzern, Daten nicht bloß zu sammeln und zu überprüfen, sondern den gesamten Betrieb räumlich und zeitlich zu beurteilen, wodurch die Sicherheit des Teams im Feld erhöht und Verzögerungen durch Unfälle verhindert werden können.



BENACHRICHTIGEN SIE DAS TEAM IM FELD BEI EINEM NOTFALL

- Senden Sie SOS-Warnungen vom Büro ins Feld, um Ihr Team unverzüglich über einen Notfall zu informieren.
- Warnen Sie das Team im Feld vor erwarteten und unerwarteten Ereignissen (wie Sprengungen oder Gewitter).
- Senden Sie allgemeine oder SOS-Warnungen an alle Mitglieder auf einmal.
- Senden Sie Sicherheitsmeldungen an bestimmte Benutzer und Maschinen, die Sie aus einer Liste auswählen.



WICHTIGE FUNKTIONEN

- Filtern Sie Daten nach Ereignis, Ausrüstungstyp, einer bestimmten Maschine sowie nach Gefahrenstufe des Ereignisses.
- Zeigen Sie ausgewählte Daten auf einer Karte an.
- Exportieren Sie angepasste Daten zur weiteren Analyse.
- Schnittstelle für die Anbindung an Systeme von Dritten.
- Verfolgen Sie Ereignisdaten mühelos über Dashboards und messen Sie die Wirkung von neuen Sicherheitsmaßnahmen.

System für gesperrte 3D-Arbeitsbereiche

Leica Geosystems und Xwatch Safety Solutions haben gemeinsam eine neue Lösung entwickelt, um Bau- und Infrastruktur-Assets vor Ort zu sichern. Diese Lösung ist dank der Kombination aus der neuesten Leica MCL-Maschinensteuerungssoftware und den Spitzenprodukten der XW5-Serie von Xwatch Safety Solutions möglich. Das System für gesperrte 3D-Arbeitsbereiche erlaubt es Anwendern, ober- und unterirdische gesperrte 3D-Arbeitsbereiche direkt in der Leica MCL-Maschinensteuerungssoftware zu erstellen oder in sie zu importieren. Die Lösung minimiert Ausfallzeiten, reduziert unvorhergesehene Kosten und sorgt für eine sicherere Umgebung für Maschinenführer und Arbeiter in der Nähe.



HAUPTVORTEILE

- Sorgt für eine sicherere Umgebung für Maschinenführer und Arbeiter in der Nähe
- Verhindert Ausfallzeiten und reduziert unvorhergesehene Kosten
- Vermeidet den lästigen Verwaltungsaufwand und das Stakeholder Management, das erforderlich ist, wenn die Infrastruktur eines externen Versorgers betroffen ist



Der Bediener kann auf dem Display in der Kabine, der Bedieneinheit Leica MCP80, schnell gesperrte Arbeitsbereiche erstellen oder importierte verwenden. Wichtige gesperrte Arbeitsbereiche umfassen hoch liegende Hindernisse wie Freileitungen, unterirdische Versorgungsleitungen und Bereiche in der Nähe von Fußgängerwegen, Fahrbahnen und öffentlichen Wegen.



Bei der Annäherung an einen gesperrten Arbeitsbereich steuert das System die Schwenkbewegungen der Maschine sowie Bewegungen in der Höhe und Tiefe und sorgt dafür, dass die Hydraulikfunktionen des Baggers gestoppt werden, sobald diese Bereiche erreicht sind. Die Steuerung der Hydraulik erfolgt proportional, das heißt, dass die Maschine bei der Annäherung an den gesperrten Arbeitsbereich zunächst langsamer wird, bevor sie vollständig stoppt. Außerdem kann die Bewegung der Baggerarmen deaktiviert werden, sodass geschützte Grünflächen oder ausgewiesene Sperrgebiete nicht beschädigt werden und selbst Freileitungen oder Gerüste vermieden werden.

Sobald die Lösung die Maschine gestoppt hat, gibt die Leica MCL-Software eine visuelle Warnung aus, die bestätigt werden muss, bevor weitere Vorgänge möglich sind.

Positionierungslösungen

Profitieren Sie von der Flexibilität der ICON-Lösung. Investieren Sie in die Lösung, die Sie heute brauchen und erweitern Sie Ihr Produkt-Portfolio später nach Bedarf.

Holen Sie das Maximum aus Ihrer Investition heraus und nutzen Sie flexible Hardware- und Softwarelösungen, die es Ihnen ermöglichen, kritische Positionierungsaufgaben mit Gewissheit zu erledigen. Diese Vor-Ort-Lösungen steigern nicht nur Ihre Effizienz, sondern sorgen auch dafür, dass Sie ruhig schlafen können.



ICON
Feld-Software



Tablets

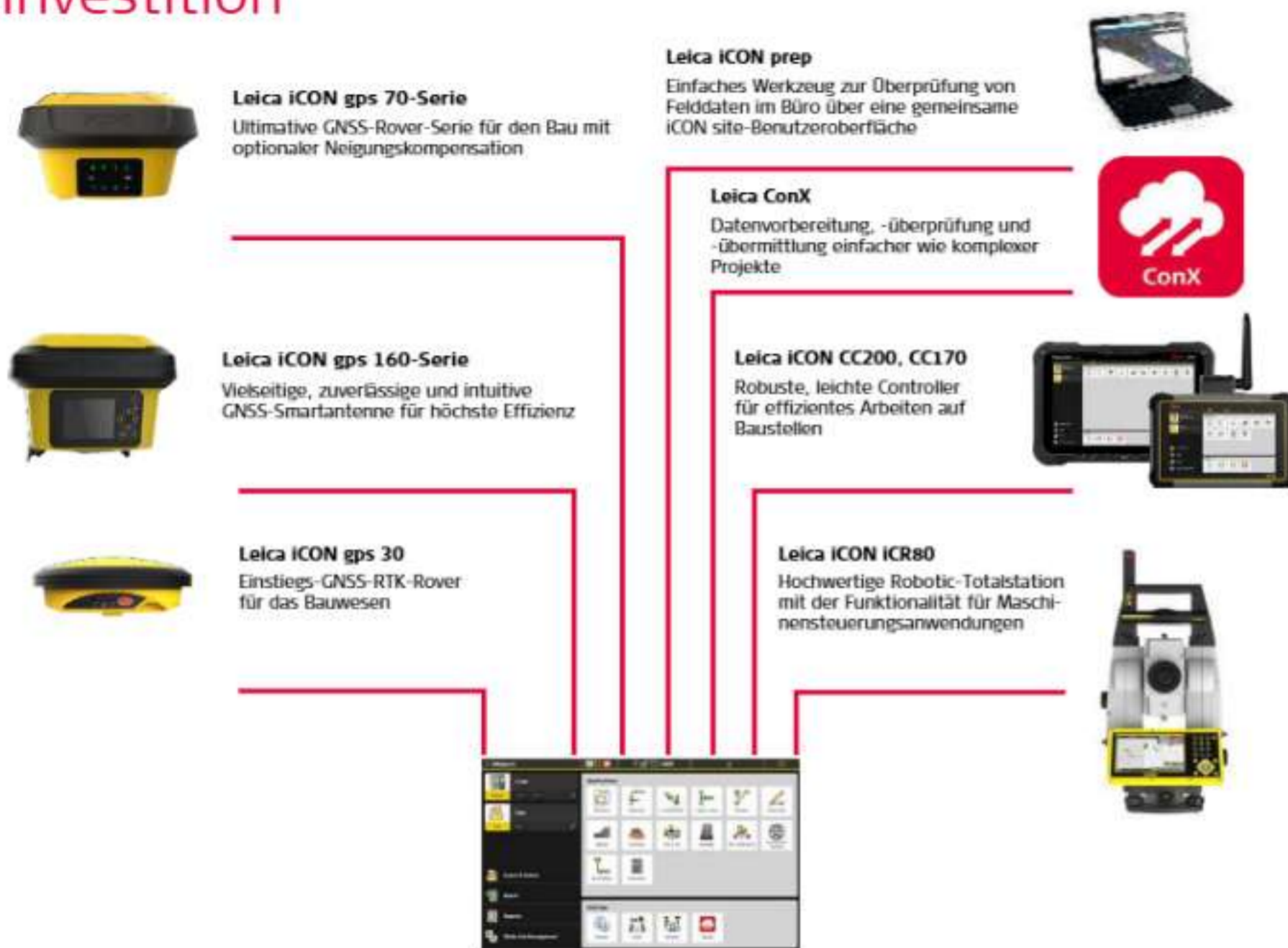


Smartantennen



Robotic
Totalstationen

Leica iCON site – Profitieren Sie von Ihrer Investition



Benutzeroberfläche speziell für das Baupersonal

iCON site steigert Ihre Produktivität und ermöglicht es Ihnen, sich den jeweiligen Umständen am Bau anzupassen. Nutzen Sie iCON site bei der Arbeit mit Maschinen, um Ihren Arbeitsablauf zu überprüfen. Stellen Sie fest, ob Sie in oder auf der richtigen Höhe, dem Schnitt, der Neigung oder Oberfläche arbeiten, ohne auf den Ingenieur oder einen Vermessungstechniker warten zu müssen, der diese Aufgabe erfüllt. iCON site ermöglicht eine nahtlose Kommunikation zwischen allen Leica iCON-Sensoren und der Maschinensteuerungssoftware. Dieselbe austauschbare Benutzeroberfläche zu verwenden, bedeutet:

- Einfaches Erlernen der Funktionalität – das führt zu weniger Trainingsaufwand, steigender Motivation und minimalen Investitionskosten
- Kompatibilität mit allen iCON-Produkten – Hardware und Daten können zwischen Bauvermessung und Maschinensteuerung sowie unabhängig von Projekten und Baupersonal, ausgetauscht werden. Das maximiert Ihre Flexibilität und reduziert mögliche Stillstandszeiten

Außergewöhnliche Funktionalität der Anwendungen

Die Funktionen und die grafische Unterstützung innerhalb von iCON site ermöglichen es Ihnen, spezifische Aufgaben einfach und übersichtlich auszuführen. Das Kontrollieren der Abstände zur Bauachse, des Volumens, der Positionen und der Lage des gelagerten Materials ist damit leichter zu realisieren. Mit iCON site können Sie alle Aufgaben auf der Baustelle mit einem einzigen Messgerät erledigen – in einer intuitiven und einfachen Abfolge von Anfang bis Ende.

- Einfaches Messen, Abstecken oder Kontrollieren von Bauelementen, ohne auf einen Ingenieur oder Vermessungstechniker warten zu müssen, der normalerweise diese Arbeit erledigt
- Noch schnellere Volumenbestimmungen und Kontrollen, wenn Sie iCON site zur Navigation Ihres Fahrzeugs auf der Baustelle einsetzen
- Bei Nutzung einer 2D-Maschinensteuerung kann der Maschinist mit iCON site schnell den Startpunkt oder die Kontur seines abzuarbeitenden Profils anzeichnen.

Leica iCON site für Poliere – Schluss mit Rätselfragen bei der Projektdurchführung

Höhere Effizienz und Qualität auf der Baustelle dank der Leica iCON site-Feldlösung. Das Leica iCON field Kit für Poliere bietet Ihnen vor Ort umgehenden Echtzeit-Zugriff auf Projektstatistiken, sodass Sie schneller denn je fundierte Entscheidungen treffen können. Die Produktivität auf dem Arbeitsgelände wird sofort gesteigert, indem Sie die Effizienz Ihrer Maschinen und Mitarbeiter auf einem benutzerfreundlichen Display in der Kabine überprüfen und jederzeit feststellen können, ob die Zeitvorgaben, das Budget und die Spezifikationen für Ihr Projekt eingehalten werden. Mit der iCON site-Software führen Sie präzise Kontrollmessungen und Volumenberechnungen durch.



- Projektinformationen und -statistiken vor Ort und in Echtzeit
- Umgehende Weitergabe von neuen Entwurfsdateien und Arbeitsanweisungen an das Personal vor Ort
- Minimierung von Fehlern und Vermeidung kostspieliger Nachbearbeitungen
- Bessere Maschinenauslastung und Einsparung von Kraftstoffkosten durch Erfolg beim ersten Versuch
- Berechnung des exakten Volumens von ausgehobenem Erdreich oder von Füllmaterial zur Optimierung der Materialeinsparungen
- Durchführung einfacher Messungen und Kalibrierungen vor Ort ohne Warten auf Vermessungsingenieure – weniger Maschinenstillstandszeiten und mehr Produktivität
- Navigation zu Bezugspunkten wie Kontrollpunkten oder Geländegrenzen



Leica iCON CC200/CC70 – Echtzeit-Kommunikation auf der Baustelle

Leica iCON CC200/CC170: Vielseitige Tablet-PCs bringen Pläne und Daten aus dem Büro direkt ins Feld. Die widerstandsfähigen, leichten und dünnen Geräte mit dem benutzerfreundlichen Touchscreen erleichtern Vermessungsaufgaben auf der Baustelle und kommunizieren gleichzeitig mit Ihrem Büro. Echtzeit-Datenübertragung einfach gemacht!



Leica iCON CC200

Zuverlässiger und robuster Feld-Controller für die Feldsoftware iCON mit großer Anzeige und erhöhter Leistung. Der iCON CC200 wurde speziell für Anwendungsfälle entwickelt, bei denen große Datenmengen verarbeitet werden müssen.

LEICA iCON CC200

- Großer 10"-Bildschirm
- Höhere Leistung; ideal für die Verarbeitung großer Datenmengen
- Tasten mit benutzerdefinierten Tastaturbefehlen
- „Handschuh“- und „Regen“-Modi für alle Wetterbedingungen
- bis zu 12 Stunden Betriebszeit
- Entspiegelter Bildschirm
- „Portrait“-Modus zur Unterstützung bestimmter Anwendungen



Leica iCON CC170

Das iCON CC170 ist ein Feld-Controller, der für die Verwendung mit der iCON field-Software konzipiert wurde. Dank der optionalen Long-Range-Bluetooth®-Funktion und dem geringen Gewicht ist es bequem zu tragen und so für die verschiedensten Positionierungsaufgaben auf der Baustelle einsetzbar.

LEICA iCON CC170

- Im Sonnenlicht ablesbarer 7-Zoll-Bildschirm
- Leicht – für eine komfortable, ganztägige Nutzung
- Volle LTE-Unterstützung und ein Modem für alle Regionen
- Optionales Long-Range-Bluetooth®-Modul
- Im laufenden Betrieb wechselbare Akkus (hot-swap)



Leica iCON gps 160 – unübertroffene Rentabilität

Die iCON gps 160 ist die ideale Lösung, wenn es um Flexibilität, Qualität und Rentabilität geht. Diese vielseitige und zuverlässige GNSS-Smartantenne unterstützt eine Reihe von täglichen Aufgaben wie Rover-, Basisstation- und Fahrzeug-Anwendungen sowie verschiedene Anwendungen auf Maschinen. Die Lösung zeichnet sich durch ihre Einfachheit und Benutzerfreundlichkeit, ihre besonders intuitive Softwarestruktur sowie ihre intelligenten Funktionen aus. Das Gerät bietet all denjenigen eine unübertroffene Rendite, die es optimal nutzen und Stillstandszeiten, die durch eine mühselige Stationsaufstellung verursacht werden, reduzieren wollen. Alles in einem und eine für alles!



HAUPTMERKMALE

- Integriertes Farbdisplay für eine einfache und schnelle Einrichtung
- Robustes Aluminiumgehäuse und Schutzart IP66 / IP68 für härteste Bedingungen auf der Baustelle
- Neueste RTK-Technologie für schnelle Initialisierung und hohe Zuverlässigkeit
- SmartLink Fill zur Überbrückung von Unterbrechungen im RTK-Korrektursignal von bis zu 10 Minuten
- Integriertes globales Modem
- „Smart Get Here“, „BasePilot“, intuitive Setup-Assistenten und weitere intelligente Funktionen
- Optional mit kalibrierungsfreier Neigungskompensation erhältlich
- Nahtlose Integration in die iCON-Feldlösungen



Leica iCON gps 70-Serie – Hocheffiziente GNSS-Antennen für den Bau

Leica iCON gps 70 und Leica iCON gps 70 T sind GNSS-Rover und -Feldlösungen und sorgen für verbesserte Effizienz. Mit dem iCON gps 70 T können Sie Punkte schnell messen und abstecken, und Sie müssen dabei nicht auf die lotrechte Haltung des Lotstabs und die Ausrichtung der Libelle achten. Die Kombination aus der neuesten GNSS-Technologie und einer inertialen Messeinheit (IMU) stützt den iCON gps 70 T mit einer permanenten Neigungskompensation aus und macht ihn resistent gegenüber magnetischen Interferenzen. Der iCON gps 70 T kommt ohne jede Kalibrierung aus und ist daher immer bereit, wenn Sie ihn benötigen – jederzeit, an jedem Ort.



PERMANENTE NEIGUNGSKOMPENSATION

- Kalibrierungsfrei
- Immun gegenüber magnetischen Störeinflüssen
- Verbesserte Messproduktivität und weniger menschliche Fehler

ZUKUNFTSSICHERE GNSS-TECHNOLOGIE

- 555 Kanäle für mehr Signale, schnelleren Empfang und gesteigerte Sensitivität
- Intelligenter Umgang mit Mehrfrequenz-/Multi-Konstellationssignalen
- Intelligente Auswahl um reflektierte oder verrauschte Signale automatisch zu unterbinden

HARDWARE & ERGONOMIE

- Kompaktes und leichtes Gehäuse
- UHF-Funk
- Variante mit und ohne Neigung

ROBUST FÜR ANSPRUCHSVOLLE ARBEITSORTE

- Die Leica iCON CC70/80 Controller-Serie umfasst die weltweit dünnsten und leichtesten voll robusten 7-Zoll-Windows®-Tablets und bietet eine Akkulaufzeit von bis zu 16 Stunden.
- Schutzklasse IP66/IP68
- Entwickelt für extreme Temperaturen von -40 °C bis +65 °C
- Erfüllt während der gesamten Produktlebensdauer höchste Anforderungen
- Widerstandsfähiges Aluminiumgehäuse

CHECK+ UND TRACK+

- Einzigartige RTK-Technologie stellt mit permanenter Überprüfung korrekte Ergebnisse sicher
- Initialisierung innerhalb von Sekunden
- Höchste Zuverlässigkeit

ICON FELDLÖSUNG

- Nahtlose Integration in die iCON-Feldlösung
- Benutzerfreundliche Softwareoberfläche und nahtloser Datenfluss über den gesamten Workflow
- Außergewöhnliche Funktionalität der Anwendungen
- Cloudbasiertes Kollaborationstool Leica ConX für 3D-Datenaustausch in Echtzeit

Leica iCON gps 30 – kompakter und verlässlicher GNSS-RTK-Rover für das Bauwesen

Unternehmen Sie die ersten Schritte in Richtung der Leica iCON-Workflows mit dem GNSS-RTK-Rover der Einstiegsklasse von Leica Geosystems. Der iCON gps 30 ist dazu konzipiert, Bauunternehmen beim Wechsel von herkömmlichen auf moderne, digitale Absteck- und Messmethoden zu unterstützen.

Erleben Sie, wie Sie im Leitungs- und Straßenbau bei genauen Ergebnissen und höherer Effizienz schneller arbeiten können. Der Rover nutzt fortschrittliche GNSS-Technologie und liefert damit konsistent genaue und verlässliche Positionsangaben. Der iCON gps 30 ist in die äußerst bewährte und auf die Bauindustrie zugeschnittene Feld-Software iCON site integriert und damit für Bauprofis konzipiert.



- **Der Einstieg in die GNSS-Leistung von Leica iCON:** Mit Bedienerfreundlichkeit und der für die Bauindustrie entwickelten Feld-Software Leica iCON site erleichtert der iCON gps 30 Ihren Einstieg in das Leica iCON GNSS-Portfolio.
- **Sehr geringes Lotstabgewicht:** Durch die leichte, kompakte und ausbalancierte Bauweise lässt er sich im Feldeinsatz komfortabel nutzen und tragen.
- **Verlässliche und genaue Messergebnisse:** Der iCON gps 30 erreicht die höchste Positioniergenauigkeit in seiner Klasse. Er liefert damit genaue Ergebnisse und erhöht die Produktivität.



Leica iCON iCR80 – Überaus leistungsstarke Totalstation für die Ein-Personen-Vermessung

Sparen Sie Zeit und steigern Sie Ihre Produktivität, indem Sie selbst Punkte abstecken und Kontrollmessungen durchführen. Die iCON iCR80 muss nicht von einem Menschen bedient werden. Die Robotic-Totalstation kann von der Maschine oder dem Feld-Controller am Prismenstab an dem Punkt betrieben werden, den Sie für die Positionierung vorgesehen haben.



LEICA iCON iCR80 – MERKMALE

- Schnellere Prismensuche durch patentierte Technologie, PowerSearch
- Stabile Datenkommunikation dank Bluetooth® mit großer Reichweite (bis zu 400 m)
- Einfacher Wechsel der Gerätesteuerung vom Prismenstab zur Maschine und umgekehrt
- Mit ATRplus-Technologie erhöht sich die Fähigkeit der Totalstation, die Ausrichtung auf Ihr Maschinenprisma aufrechtzuerhalten.
- Ausblendefunktion „Tune out targets“ zum Ignorieren sonstiger Ablenkungen auf der Baustelle
- Schnellste Wiederausrichtung bei Unterbrechung der Ziellinie

VORTEILE

- Höchstmögliche Genauigkeit der Maschinensteuerung zahlreicher verschiedener Baumaschinen, wie Curb-and-Gutter-Fertiger oder Fräsen, Asphalt- oder Betonfertiger sowie Grader und Raupe
- Nutzung der iCR80 zur Maschinensteuerung von Baumaschinen bei Arbeiten in Tunneln oder bei schwacher oder nicht vorhandener GNSS-Abdeckung
- Arbeiten mit mehreren iCR80 Totalstationen zum automatischen Überspringen des Asphaltfertigers für kontinuierliches Asphaltieren und eine erhöhte Qualität des Straßenbelags
- Nutzung der iCR80 zur Bestandsdokumentation

Leica iCON iCR80

Die Leica iCON iCR80 Totalstation für den Bau behält nur eines im „Auge“ – das Ziel des Benutzers. Bewegen oder platzieren Sie pro Tag mehr Material dank ATRplus, der robustesten Lock-und-Relock-Technologie mit automatisierten Zielen am Markt. Die iCR80 ist insbesondere in beengten Bereichen mit vielen Ablenkungen wie Reflexionen, sich fortbewegenden Maschinen und Personen eine große Hilfe. Anspruchsvolle und veränderliche Standortbedingungen sollten kein Hindernis darstellen.

Die iCON iCR80 sorgt mit einem absolut zuverlässigen, einfachen und automatischen Stationierungsvorgang und branchenführender Zielausrichtung des Prismas für garantierte Effizienz. Diese hochmoderne Ein-Personen-Totalstation bietet eine Rundumlösung für alle – insbesondere schwierige – Anwendungsbereiche und beschleunigt dabei Ihren Workflow.

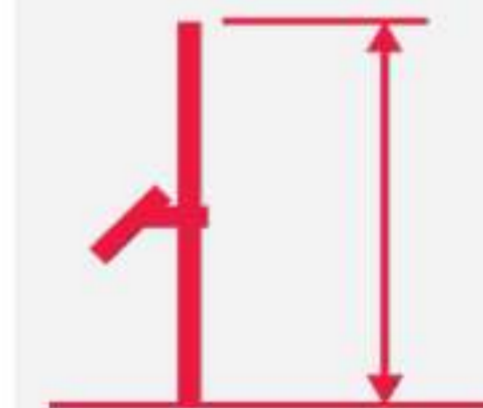
Leica AP20 AutoPole – verbesserte Arbeitsabläufe und erhöhte Präzision

Der Leica AP20 AutoPole ist ein revolutionäres intelligentes System für Leica Robotic-Totalstationen, das einfach in der Benutzung ist und dank nahtloser Integration die digitalen Bauabläufe der Feldsoftware Leica iCON verbessert. Er meistert wichtige Herausforderungen, denen sich Bauprofis tagtäglich im Umgang mit Totalstationen gegenüber sehen und liefert einen echten digitalen Bauablauf, indem er auch noch den letzten analogen Vermessungsschritt entfernt: den Lotstab. Der AP20 AutoPole steigert mit seiner einzigartigen Zielsuche und -identifikation, seiner automatischen Erkennung der Lotstabhöhe und deren Aktualisierung in der Feldsoftware sowie seiner Neigungskompensation die Präzision und Produktivität in den verschiedenen Bauphasen.



TargetID

TargetID ermöglicht es der Totalstation, Ihr Ziel ohne Unterbrechung des laufenden Betriebs während der Suche zu identifizieren. Halten Sie die Prismenausrichtung bei, erhöhen Sie die Arbeitszeit mit dem Lotstab und geben Sie mit Ihrer Leica iCON Robotic-Totalstation Störungen keine Chance.



PoleHeight

Die PoleHeight-Funktion des AP20 AutoPole aktualisiert die Lotstabhöhe in der Feldsoftware iCON jedes Mal automatisch, wenn Sie die Höhe Ihres Lotstabs verändern. So haben Sie bei Arbeiten mit 3D-Entwurfsdaten oder der Erfassung von Bestandsinformationen die Gewissheit, dass jede Messung korrekt ist, selbst wenn Sie sich auf einer Baustelle mit vielen Störeinflüssen bewegen.

Neigungskompensation

Arbeiten Sie cleverer und schneller. Der Neigungskompensation des AP20 AutoPole bietet die Flexibilität, Punkte zu messen oder abzustecken, ohne dass Sie den Lotstab senkrecht ausrichten müssen. Steigern Sie die Produktivität, indem Sie auch in zuvor schwierigen Bereichen effizienter arbeiten. Da alle Qualitätsinformationen verfügbar sind und aufgezeichnet werden, bleiben Projektstandards gewahrt.



Maschinensteuerungslösungen

Steigern Sie mit Leica Geosystems Maschinensteuerungslösungen die Genauigkeit, Produktivität und Einsatzdauer. Mit zahlreichen leistungsstarken Funktionen und Entwürfen, die in Echtzeit an die Maschine übermittelt werden, vermeiden Sie Nachbesserungsarbeiten und Materialverschwendung und benötigen weniger Personal vor Ort – das bedeutet auch, der Arbeitsbereich wird sicherer.



Lösung für
Bagger



Lösung für
Raupen



Lösung für
Grader



Lösung für
Radlader



Lösung für
Bohrgeräte



Lösung für
Rammen



Lösung für
Walzen



Lösung für
Asphaltfertiger



Lösung für
Fräsen



Lösung für
Betonfertiger

Leica MCP80 und MC1 – Eine Bedieneinheit, eine Software, **stets vernetzt**

Die Leica MCP80 meistert alle 3D-Anwendungen im Tiefbau. Sie können Ihre Bedieneinheit problemlos von einer Maschine zur anderen mitnehmen, egal, welche Anwendung Sie nutzen. Die neuen Dockingstationen für das Führerhaus der Leica MDS-Serie speichern Ihre Kalibrierwerte und hydraulischen Parameter, sodass Sie unbesorgt die Maschine wechseln können. Diese Dockingstationen erfordern beim Wechseln der Bedieneinheiten keine langatmige Konfiguration. Und dank Schutzart IP67 handelt es sich hierbei wahrlich um die widerstandsfähigsten Dockingstationen in der gesamten Baumaschinenbranche.



Eine für alles

Digitalisieren Sie Ihre Baustelle mit einer Software- und einer Hardware-Plattform. Wechseln Sie die Bedieneinheit von einer Maschine zur anderen und erstellen Sie komplexe Entwürfe mit einfacheren Workflows und weniger Ausfallzeiten.



Benutzerfreundlich

Einfache, übersichtliche und intuitive Benutzeroberfläche mit interaktivem, auf Ihre Bedürfnisse abgestimmtem Design. Die Technologie mit entsprechenden Assistenten und Hilfsfunktionen unterstützt Sie beim Betrieb des Baggers und sorgt dafür, dass Sie hohe Qualität, mit weniger Nacharbeiten, abliefern.



Robuste Konstruktion

Mit ihrem robustem Design sind die Bedieneinheit Leica MCP80 und die Dockingstation der Leica MDS-Serie für rauhste Umgebungsbedingungen gewappnet und dank ihrer Widerstandsfähigkeit in besonderem Maße für den Tiefbau geeignet.

Leica MCP80 – Eine Bedieneinheit, **vollständige Kontrolle**



Das MCP80 ist verfügbar für:



Bagger



Raupe



Grader



Radlader



Bohrer



Ramme



Verdichtung



Asphalt-fertiger



Fräse



Beton-fertiger

Eine gemeinsame Plattform

Optimierung des Maschinenfuhrparks

Leica Geosystems bietet eine intelligente und intuitive Kombination aus Hardware und Software für die Baumaschinenbranche – die neue Rundumplattform für die Maschinensteuerung, bestehend aus einer Bedieneinheit, MCP80, und der Dockingstation in Kombination mit einer neuen Software-App, MC1, zur Unterstützung mehrerer Maschinen für den Einsatz auf Baustellen.

Vereinfachte und vernetzte Lösungen zur Steigerung der Produktivität der Mitarbeiter vor Ort und zur Vereinheitlichung von Entwurfsdaten für nahtlose Workflows sind in Hinblick auf wachsende Gewinnspannen und Profitabilität von wesentlicher Bedeutung. Mit der Rundumplattform für die Maschinensteuerung bietet Leica Geosystems eine einzigartige intelligente und intuitive Kombination aus Hardware und Software für die Baumaschinenbranche.

Die Lösung von Leica Geosystems für Anwendungen bei Bauprojekten umfasst eine vereinheitlichte Hardwareplattform mit einer gemeinsamen Softwareschnittstelle, die unser gesamtes Maschinensteuerungsportfolio abdeckt. Die Bedieneinheit Leica MCP80 kann zwischen verschiedenen Baumaschinen ausgetauscht werden und lässt sich in die gemeinsame Softwareplattform Leica MC1 integrieren. Die cloudbasierte, benutzerfreundliche Kollaborationsplattform Leica ConX für erhöhte Projekteffizienz rundet das Ziel einer digitalisierten Baustelle von Leica Geosystems ab.

MCP80 & MC1 MERKMALE

- Komplette kabellos
- Einfache Entnahme der Bedieneinheit
- Umweltspezifikation IP67
- Eine gemeinsame Schnittstelle für alle 3D-Maschinensteuerungsanwendungen
- Einfache und intuitive Benutzeroberfläche
- Einfache Installation und schnelle Stationierung
- Basisstation und Bedienpanel in robustem Design
- Dockingstation mit integriertem Speicher
- Einfacherer Betrieb dank gemeinsamer Software für alle Anwendungen

2D-Bedieneinheiten – Intelligent und doch einfach

Die neuen modernen Bedieneinheiten Leica ICON MCP50 und MCP70 mit einer Größe von fünf bzw. sieben Zoll zeichnen sich durch ein sehr helles Multitouch-Display aus. Damit bieten sie großartige Sichtbarkeit bei Tag, Nacht und unter allen Lichtverhältnissen. Die Bedieneinheiten sind kompakte HMI-Geräte, die einfach zu konfigurieren sind und sich ideal für hochwertige Maschinendesigns eignen. Die hohe Empfindlichkeit und Genauigkeit des projizierten kapazitiven Touchscreens verbessert die Benutzerfreundlichkeit.



LEICA ICON MCP50 UND MCP70 MERKMALE

- Erhältlich in zwei unterschiedlichen Größen. Wählen Sie das Modell aus, das Ihren Bedürfnissen und Anforderungen am besten entspricht.
- Schneller Austausch von Bedieneinheiten zwischen den Maschinen
- Multitouch-Bildschirm-Funktionalität
- Einfacher Abbau der Kernkomponenten während der Nacht verhindert Diebstahl

Die 2D-Bedieneinheit ist verfügbar für:



Bagger



Raupe



Grader



Lösungen für Bagger

Von der einfachen Hangneigung von Böschungen bis hin zum Aushub ohne Sicht oder unter Wasser unsere vielseitigen Maschinensteuerungslösungen bieten Ihren Baggerfahrern entsprechende Entwurfsmodelle direkt im Führerhaus. Die leicht zu bedienende Benutzeroberfläche ermöglicht es Ihren Fahrern, mit minimaler Schulung direkt einzusteigen und optimale Ergebnisse zu erzielen. Neigungskontrolle ohne Vermessungsingenieur mit unserer Spurführung per Robotic-Totalstation oder unserer GNSS-Stationierung für weiterreichende Kontrolle. Zu guter Letzt klinken sich die wichtigsten Komponenten per Snap-off ein und sorgen für maximale Sicherheit.



Leica ICON IXE3

Für diejenigen, die bei der Spurführung absolute Präzision benötigen, steht die 3D-Maschinensteuerungslösung zur Verfügung. Arbeiten Sie anhand von digitalen 2D- und/oder 3D-Modellen, um höchste Genauigkeit und überaus komplexe Entwürfe zu erzielen.



Leica ICON IXE2

Unsere 2D-Lösung ermöglicht dem Fahrer eine hochpräzise Doppelneigungs- und Niveauregelung. Somit holen Sie von Anfang an das Maximum aus Ihrer Maschine heraus.



ICON site excavator

Die einfache Lösung für Kompaktbagger erhöht die Effizienz von kleinen bis mittelgroßen Baggern in der Flotte.



Leica ICON IXE1

Ein einfaches und kostengünstiges System zur Baggersteuerung, das schwierige Aufgaben wie „blindes“ Ausheben und Baggern unter Wasser bewältigen kann.

Halbautomatischer Bagger – Erhöhen Sie Ihre Verfügbarkeit

Automatisierung von Baggerfunktionen



Die halbautomatische Funktion für Leica IXE2/ IXE3-Maschinensteuerungslösungen für Bagger gestattet es dem Fahrer, komplexe Feinplanierarbeiten schneller und genauer durchzuführen. Dies wird durch eine Automatisierung der Bewegungen des Auslegers und des Löffels sowie der Schwenk- und Rotationslöffelfunktionen ermöglicht. Der halbautomatische Bagger ist eine flexible Lösung; der Fahrer kann dabei mühelos zwischen manuellem und Automatikmodus wechseln, wodurch maximale Sicherheit gewährleistet wird.

IXE CoPilot

Mit dem Leica IXE CoPilot muss sich der Baggerführer lediglich auf die Steuerung der Grabungsbewegung konzentrieren (Ausleger, Stiel und Löffel), wobei sich die Neigungs- und Drehfunktion des Tiltrotators automatisch entsprechend der Referenzmodellfläche unter dem Löffel ausrichtet.

Der Fahrer hat die Löffelrotation unter Kontrolle und die Möglichkeit, das Material im Löffel angemessen zu handhaben, ohne ständig die Löffelneigung manuell anpassen zu müssen. Der CoPilot lässt sich mit einem Tastendruck aktivieren. Dadurch vereinfacht sich die Nutzung von Tiltrotatoren unabhängig vom Ausbildungsstand und der Fahrer ermüdet weniger schnell.

FUNKTIONEN

- Automatische Nachverfolgung der Sollneigungen nur durch Bedienen des Baggerstiels
- Intelligente Neigungserkennung der nächstgelegenen Querneigung
- Oberflächenschutz (Löffelspitzen graben sich nicht in Ihr Planum)
- Rotationssteuerung für die Querstrecke
- Bedienung ohne dauerhaftes Drücken einer Taste am Joystick
- Einfacher Wechsel zwischen manueller und Automatikfunktion mit manuellem Eingriff bei Bedarf

VORTEILE

- Entlastung des Fahrers
- Schnelle Abarbeitung durch Vermeidung von kostspieligen und zeitaufwändigen Nacharbeiten
- Gleichbleibende Qualität der fertigen Oberfläche
- Sichere Bedienung der halbautomatischen Funktion
- Flexible Konfigurationen – Anpassungsmöglichkeiten für jeden Anwendungsfall und jede Maschinenkonfiguration



Automatische Werkzeuherkennung

Wählen Sie mit der Werkzeuherkennung automatisch das richtige Werkzeug für Ihren Bagger. Entsprechende Werkzeuherkennungsmodule werden auf den Baggerschaufeln und Tiltrotatoren montiert. Der Hub im Führerhaus registriert und sendet Signale an die Maschinensteuerungslösung, wenn die Schaufel abgenommen und eine neue Schaufel ausgewählt wird, und gibt eine Warnmeldung aus, wenn eine nicht kalibrierte Schaufel gewählt wurde. Bei einem Werkzeugwechsel muss der Fahrer die Einstellungen nicht mehr manuell ändern.

Dadurch verringert sich das Risiko, dass die falsche Schaufel zum Einsatz kommt, was einen Über- oder Unteraushub und kostspielige Nachbesserungsarbeiten zur Folge hätte. Abgesehen von den zugehörigen Werkzeugen unterstützt das Werkzeuherkennungssystem auch Standard-Schwenklöffel und abnehmbare Tiltrotatoren.



Leica iCON iXE3 – Die Zukunft des Baggers

Die Maschinensteuerungslösung iXE3 leitet den Fahrer mithilfe von Referenzmodellen und GNSS in 3D. Die Entwurfsdaten sowie Echtzeit-Angaben für Ab- oder Auftrag werden auf der Bedieneinheit in der Fahrerkabine angezeigt und ermöglichen es, die Baggerarbeiten schnell nach Referenzentwurf durchzuführen. Durch die Lösung werden eine bessere Auslastung und eine erhöhte Zufriedenheit beim Fahrer sichergestellt bei gleichzeitig erhöhter Sicherheit und Produktivität.

Das System unterstützt alle gängigen Datenformate einschließlich LandXML, DXF, GEO, KOF, L3D, LMD, LIN, MBS und TRM. Der Fahrer kann die Funktion „Create Model“ nutzen, um selbst komplexe Modelle direkt auf der Bedieneinheit zu erstellen, ohne das Führerhaus zu verlassen oder die Hilfe eines Vermessungsingenieurs in Anspruch nehmen zu müssen. Leica MC1 stellt eine digitale Live-Darstellung der Arbeit des Maschinenführers sicher. Der Fortschritt der Grabungsarbeiten kann auf dem Arbeitsbildschirm verfolgt werden, während Modelländerungen mittels Messpunkt-Interaktion vorgenommen werden.



Eine für alles

Digitalisieren Sie Ihre Baustelle mit einer Software- und einer Hardware-Plattform. Wechseln Sie die Bedieneinheit von einer Maschine zur anderen und erstellen Sie komplexe Entwürfe mit einfacheren Workflows und weniger Ausfallzeiten.



Benutzerfreundlich

Die einfache, übersichtliche und intuitive Benutzeroberfläche passt sich an Ihre Bedürfnisse an. Die Technologie mit entsprechenden Assistenten und Hilfsfunktionen unterstützt Sie beim Betrieb des Baggers und sorgt dafür, dass Sie hohe Qualität, mit weniger Nachbesserungen abliefern.



Robuste Konstruktion

Die Bedieneinheit Leica MCP80 und die Dockingstation der Leica MDS-Serie sind für den Betrieb unter rauen Umgebungsbedingungen gewappnet und liefern höchste Leistung im Tiefbau.

3D-Lösung für Bagger – Erhalten Sie die volle Kontrolle über Ihren Bagger



Eine Bedieneinheit

Die Bedieneinheit MCP80 meistert alle 3D-Anwendungen im Tiefbau. Die leicht zu bedienende Benutzeroberfläche kann in Verbindung mit allen 3D-Maschinenanwendungen genutzt werden. Die Bedieneinheit umfasst ein großes Touchscreenfeld mit beleuchteten Tasten. Sie kann nach den Vorstellungen des Maschinenführers personalisiert und auch auf anderen Maschinen eingesetzt werden. Die Dockingstation der MDS-Serie speichert die aktuellen Kalibrierwerte und hydraulischen Parameter, sodass die Bedieneinheit einfach gewechselt werden kann. Dank Dockingstation ist die Bedieneinheit komplett kabellos und kann mühelos entnommen werden.

Eine Benutzeroberfläche

Eine Softwareplattform für alle Maschinen mit einer einfachen und intuitiven Benutzeroberfläche. Sie müssen einfach nur die Maschine starten und können mit der Arbeit beginnen. Der Workflow der anstehenden Aufgabe wird durch die Interaktionsmöglichkeiten gestützt. Die übersichtliche Benutzeroberfläche mit Symbolen zur schnellen Navigation erleichtert dabei das Auffinden der benötigten Funktionen. Die Technologie mit entsprechenden Assistenten und Hilfsfunktionen unterstützt beim Betrieb der Maschine und sorgt dafür, dass in höherer Qualität mit weniger Nachbesserungen gearbeitet werden kann.

Weitere verfügbare Optionen:



Prismen- & Kompasskonfiguration



Leica iCON iXE3 – für Kompaktbagger mit Schwenkausleger

Setzen Sie auch bei Minibaggern mit Schwenkausleger eine Maschinensteuerung ein und profitieren Sie von allen Vorteilen der Maschinensteuerung wie höherer Genauigkeit, digitalen Arbeitsabläufen und Bestandsdokumentation.



Weitere verfügbare Optionen:

- a) Prismen- & TPS-Konfiguration
- b) Manuell festgelegte Winkel des Schwenkauslegers (kein Schwenkauslegersensor)



MC1 FÜR KOMPAKTBAGGER

- Schwenkauslegersensor oder manuelle Unterstützung des Schwenkauslegers
- Gleiche Software- und Hardwareplattform wie andere MC-Anwendungen
- Digitale Workflows für Kompaktbagger und Baggerlader verfügbar
- Integration in ConX für Datenaustausch, Bestandsdokumentation und Fernkommunikation.

Maschinensteuerung – für die Kompaktbagger in Ihrer Flotte

Erweitern Sie Ihre Maschinensteuerung auf Ihre kleinen Experten für Graben- und Aushubarbeiten und profitieren Sie von allen Vorteilen der 3D-Maschinensteuerung: Größere Genauigkeit, Vermeidung von zu tiefen Grabungen und Nacharbeiten. Eine gemeinsame Software- und Hardwareplattform bietet ähnliche Menüs und Arbeitsabläufe für alle Anwendungen. Wichtige Hardwarekomponenten können auf verschiedenen Maschinen genutzt werden. Sie haben die Möglichkeit der digitalen Protokollierung und Berichterstellung als Bestandsdokumentation durch die Nutzung von ConX.



Präzise Maschinensteuerung für Kompaktbagger

Kompaktbagger und Huddig-Baggerlader mit Schwenkausleger sind für das Graben und Ausheben in Bereichen ausgelegt, in denen größere Maschinen nicht eingesetzt werden können. Der Schwenkausleger der Maschine bewegt sich unabhängig, sodass man bei besserer Sicht neben Hindernissen graben kann. Leica Geosystems bietet eine flexible Lösung mit Schwenkauslegersensor oder manueller Berechnung der Position des Schwenkauslegers.



Typ des Schwenkauslegers wählen



Position des Schwenkauslegers wählen



Display für Bagger mit Schwenkausleger

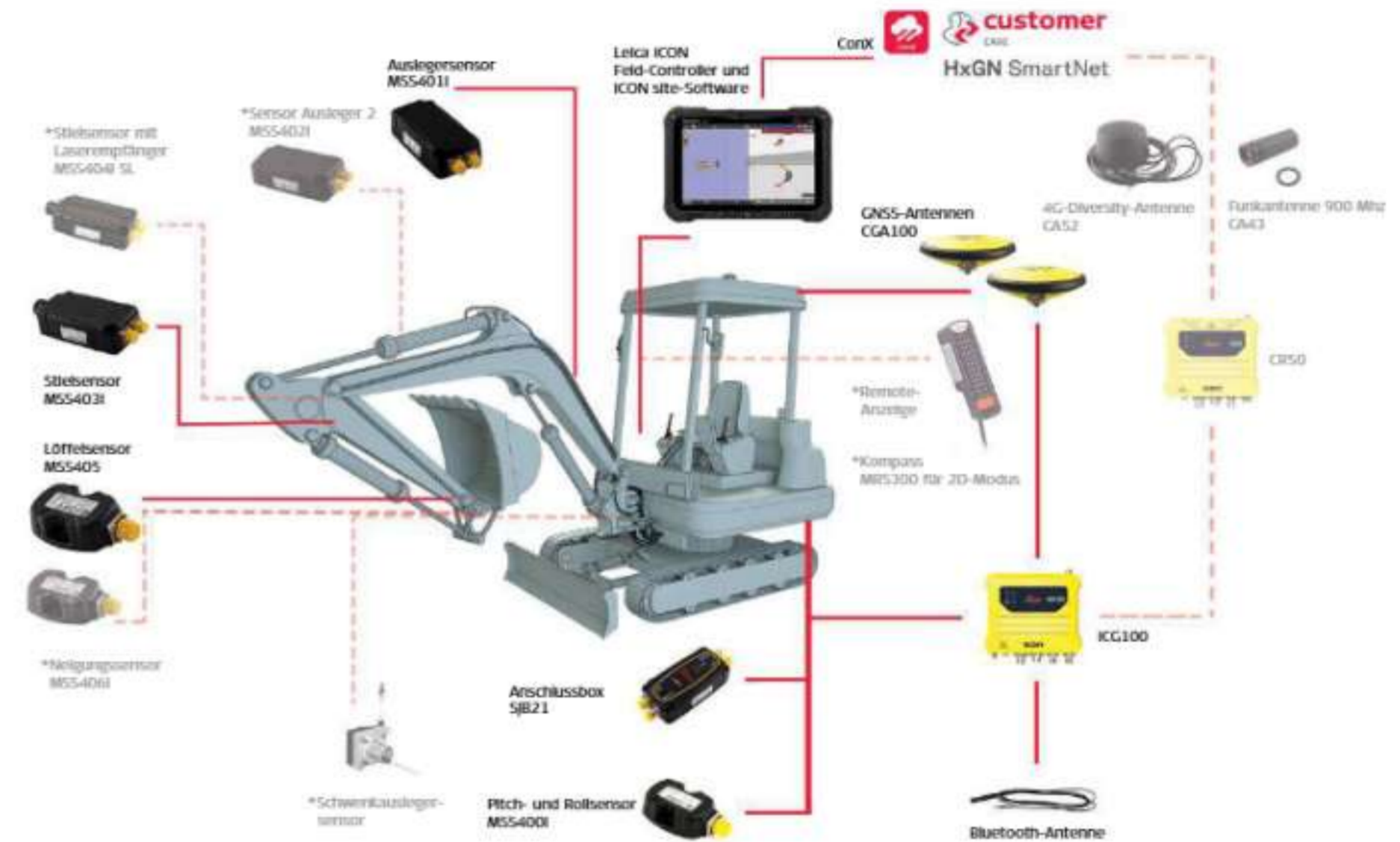
Leica iCON site excavator – Der beste Einstieg in die Maschinensteuerung

Leica iCON site excavator ist eine einfache und benutzerfreundliche Maschinensteuerungslösung zur Optimierung von Erdbewegungsarbeiten mit Kompaktbaggern. Diese neue Lösung lässt sich problemlos in die bestehenden iCONsite-Apps integrieren, damit Sie von den effizienten Workflows profitieren können. Vermessen Sie eine Fläche, erstellen Sie einen Entwurf und führen Sie anschließend nach diesem Entwurf mit demselben Feld-Controller in der Baggerkabine direkt Grabungsarbeiten durch.



Extrem einfach – Entwerfen. Graben. Überprüfen.

Erhalten Sie für Ihre Baustelle optimale Flexibilität und Effizienz durch Unabhängigkeit von Vermessern und deren Zeitplänen – alles mit einer Lösung, die unglaublich einfach einzurichten und anzuwenden ist.



Weitere verfügbare Optionen:

- Manuell festgelegte Winkel des Schwenkauslegers (kein Schwenkauslegersensor)

LÖSUNG FÜR KOMPAKTBAGGER

- Unterstützt Schwenkausleger-, Tiltrotator- und Kippschaufel-Funktionen
- Kartenbasierte Auswahl und Navigation
- Arbeitsergebnisse mit Ampelanzeige
- Split-Screen-Funktion zur Ansicht verschiedener Perspektiven
- Nutzt dieselben digitalen Entwürfe wie die großen Maschinen in der Projektflotte
- Integration in Leica ConX gewährleistet die nahtlose Kommunikation von Entwurfsaktualisierungen

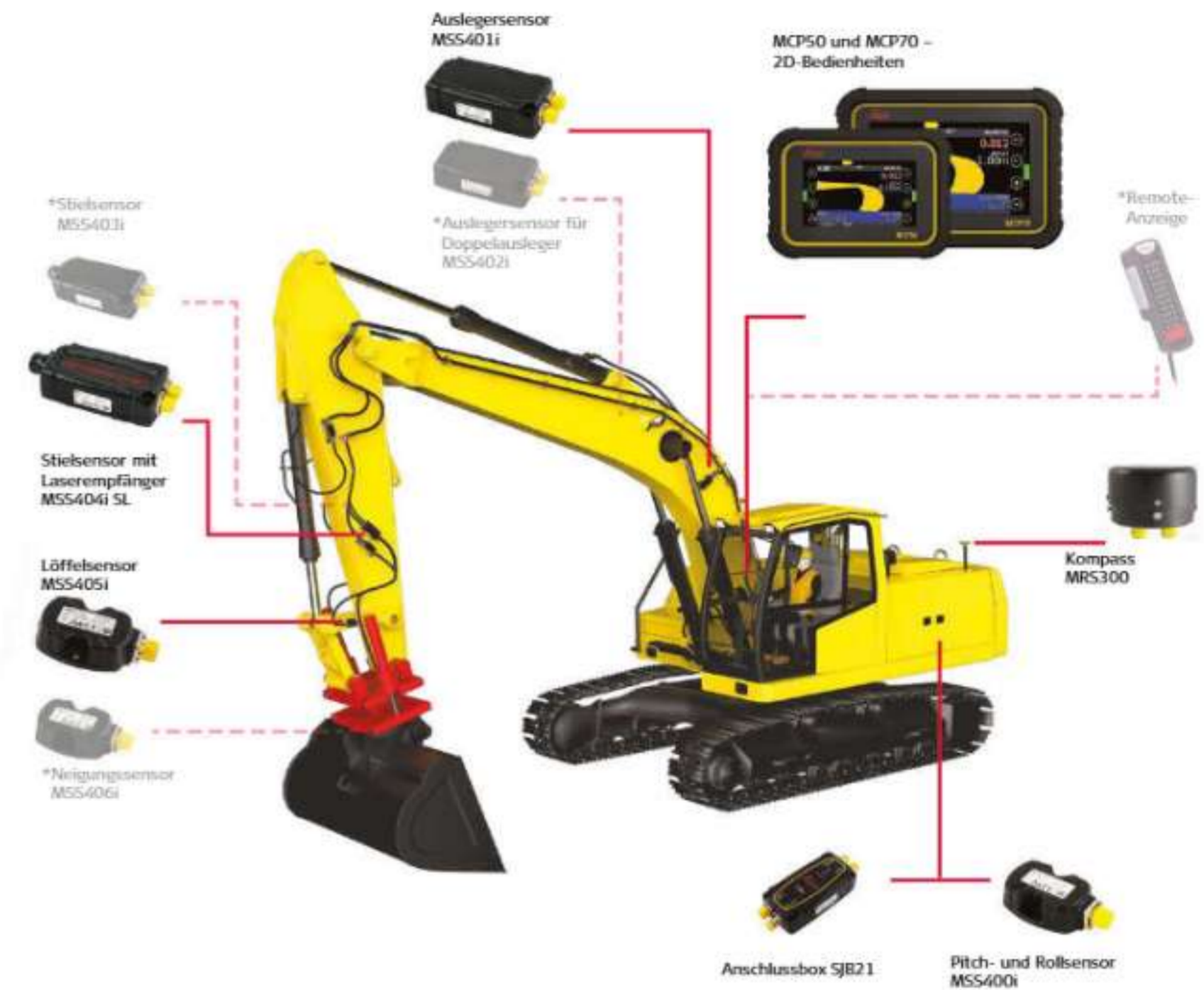


Leica iCON iXE2 – Einfache/doppelte Neigungs- und Tiefenregelung

Dieses multifunktionale 2D-Steuerungssystem ist auf einfachere und produktivere Baggerarbeiten ausgelegt. Sie ermöglicht die Konstruktion mehrerer Höhen- und Neigungsprofile, egal, wie die Maschine ausgerichtet ist, und ohne dass die Höhenreferenz der Maschine oder des Lasers zurückgesetzt werden muss.



2D-Lösung für Bagger



Leica iCON iXE2

Leica iCON excavate iXE2 zeigt die aktuelle Löffelposition relativ zur gewünschten Höhe und Neigung an und ermöglicht so, das geplante Profil noch schneller fertigzustellen.

Diese multifunktionale 2D-Maschinensteuerungslösung ist auf einfachere und produktivere Baggerarbeiten ausgelegt. Sie ermöglicht die Konstruktion mehrerer Höhen- und Neigungsprofile, egal, wie die Maschine ausgerichtet ist, und ohne dass die Höhenreferenz der Maschine oder des Lasers zurückgesetzt werden muss.

VORTEILE VON ICON iXE2

- Upgrade auf 3D durch Hinzufügen eines GNSS-Empfängers und einer 3D-Steuerungseinheit
- Hochpräzise Doppelneigungs- und Niveauregelung über den Rotationssensor
- Echtzeit-Angaben für Ab- oder Auftrag auf der grafischen Anzeige
- Keine Neigungskontrolle erforderlich
- Kein Mehraushub

Leica iCON iXE1 – Unkomplizierte einfache Neigungsregelungslösung

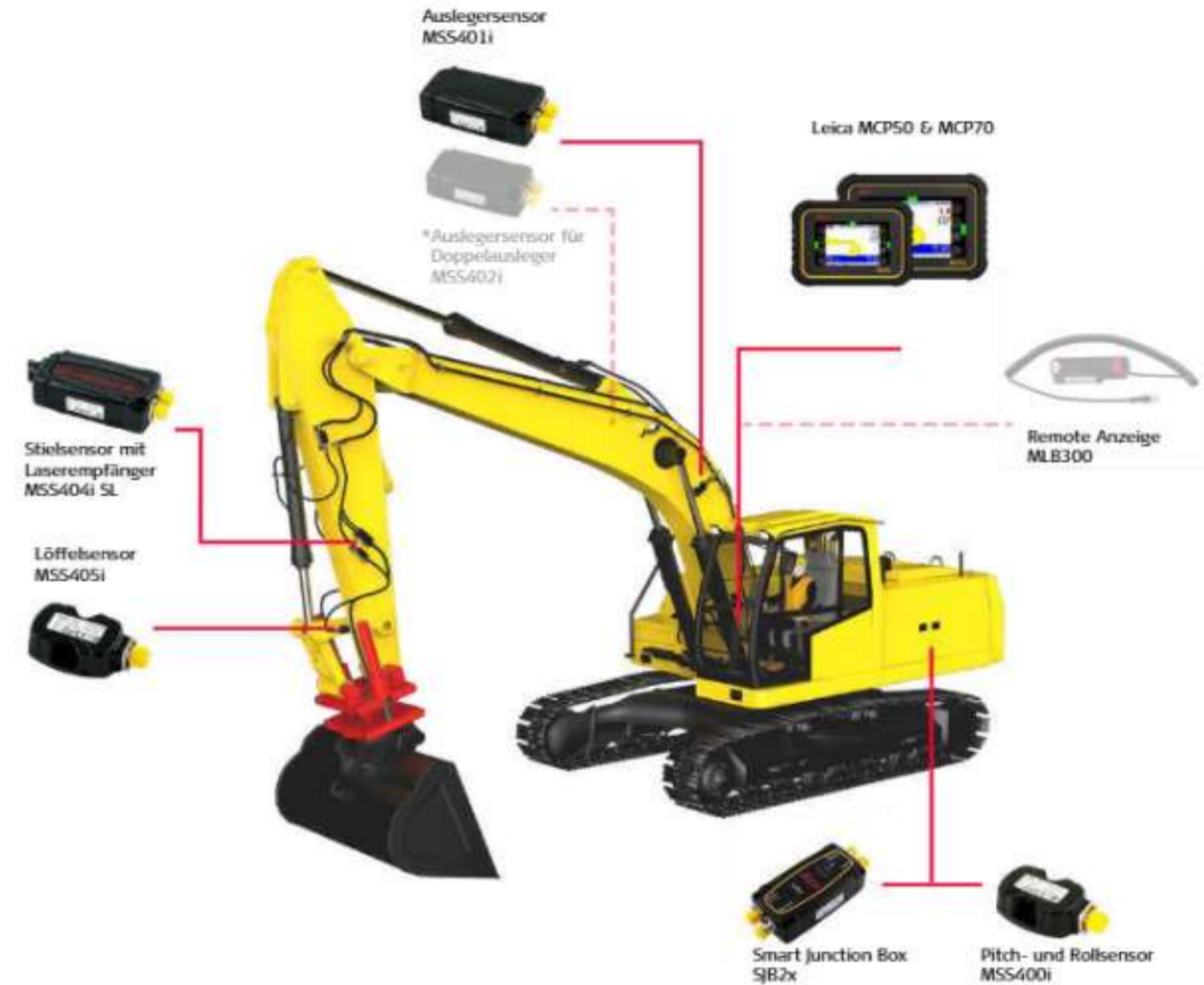
Dies ist die perfekte Lösung für Bauunternehmer, die in die Maschinensteuerung einsteigen wollen. Die benutzerfreundliche Bedieneinheit für die einfache Neigungsregelung ist speziell auf Standard-Baggeranwendungen ausgelegt.



HAUPTVORTEILE VON iCON iXE1

- Einfache Steuerung einer Neigung und der Tiefe
- Erhöhte Produktivität der Maschinen
- Grafische Abtragungs-/ Auffüllungsanzeige in der Kabine
- Kein Mehraushub
- Weniger Arbeitsgänge
- Laden von Akkus entfällt

1D-Lösung für Bagger



Leica iCON iXE1

Leica iXE1 ist ein einfaches, kostengünstiges System zur Baggersteuerung und eignet sich perfekt für Tieflöffel- und Minibagger. Diese Bedieneinheit für die einfache Neigungsregelung bewältigt selbst schwierige Aufgaben wie Aushub ohne Sicht oder unter Wasser. iXE1 besitzt die Flexibilität, mit verschiedenen Referenzen wie vorhandenen Oberflächen, Leitdrähten oder Laserreferenzen zu arbeiten.

SYSTEMMERKMALE

- Bei den MCP50/70 handelt es sich um 5-Zoll- und 7-Zoll-Farbgrafikdisplays.
- Einfache Menüstruktur – überaus benutzerfreundlich
- Unterstützung für Fernanzeige
- 100 % wasserdicht (IP68) – keine Spezialsensoren oder -kabel für den Einsatz unter Wasser erforderlich
- Offsetmöglichkeit für Ihre Referenzoberfläche
- Visuelle und akustische Spurführung entsprechend Referenzhöhe

Tauchfähige Konfiguration – Baggerarbeiten unter Wasser

Die Leica MSS420i-Sensoren, die bei Baggerarbeiten unter Wasser zum Einsatz kommen, basieren auf der bewährten Sensortechnologie der MSS400i-Serie. Sie gewährleisten Geschwindigkeit, Leistung, Präzision und Produktivität (SP) – die Sensoren der MSS400i-Serie mit der SP-Technologie ermöglichen schnelleres Ausheben bei höheren Geschwindigkeiten ohne Genauigkeitsverlust. Zusammen mit der Leica MCI-Software und Änderungsmodellen können Baggerführer jetzt eine digitale Live-Darstellung ihrer Arbeiten auf dem Arbeitsbildschirm MCI erstellen, was die Maschinenauslastung und Produktivität erheblich erhöht.

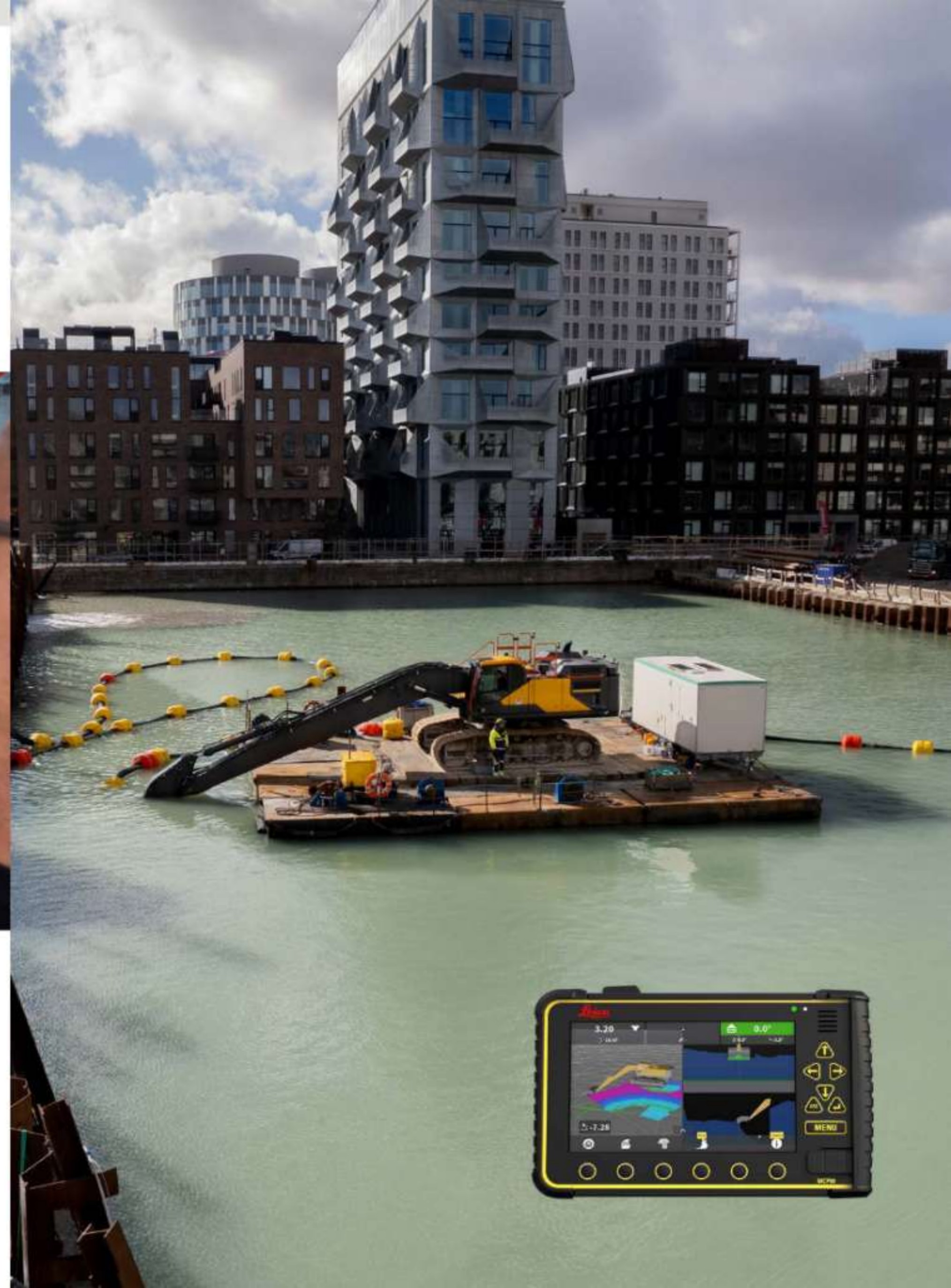


Kabel, Sensorgehäuse und Halterung mit Verstärkung

Die MSS420-Sensoren sind auf den Einsatz in bis zu 40 m Tiefe bei Druckverhältnissen um 5 bar ausgelegt, verfügen über verstärkte Komponenten wie druckdichte Steckverbindungen, ein robustes Sensorgehäuse, strapazierfähige Kabel und Edelstahlhalterungen und arbeiten dadurch bei Anwendungen unter Wasser absolut zuverlässig. Die Schwimmbagger-Sensoren Leica MSS420 können für Ausleger 1, Ausleger 2, Stiel, Schaufel und Neigungssensoren programmiert werden.

Änderungsmodelle, eine neue Norm für Nassbagger

Die Leica MCI-Software und Änderungsmodelle sind die ultimative Funktion für Baggerarbeiten. Sie macht es möglich, den Fortschritt der Baggerarbeiten unter Wasser grafisch darzustellen und den Löffel und dessen Position unter der Wasseroberfläche auf dem Arbeitsbildschirm MCI zu visualisieren. Das aufgezeichnete Modell wird mittels Messpunkt-Interaktion modifiziert. Über die Bedieneinheit wird der Baggerführer während der Arbeiten mit Live-Informationen zum Fortschritt auf dem Laufenden gehalten.





Lösung für Dozer

Mit unserer Maschinensteuerungslösung für Dozer meistern Sie jede Aufgabe, von kleineren Straßenbauarbeiten und dem Bau von Parkplätzen bis hin zu Großbaustellen oder Autobahnprojekten. Dank unserer Lösungen und der leicht zu bedienenden und doch leistungsstarken Benutzeroberfläche weiß der Fahrer mit nur minimalem Schulungsaufwand schnell, was zu tun ist. Wählen Sie die 1D-Lösung für Einsteiger mit CoPilot, die Ihnen eine automatische Schildsteuerung bietet, oder koppeln Sie unsere flexiblen Lösungen bedarfsgerecht mit einem Rotationslaser, einer Totalstation oder mit GNSS und optimieren Sie so Ihre Produktivität und Ihren Workflow auf der Baustelle. Kernkomponenten können mühelos ausgebaut und in anderen Maschinensteuerungskonfigurationen verwendet werden.



Leica ICON IGD1

Unsere Einstiegslösung für Maschinensteuerung, mit der Fahrer die Möglichkeit haben, einen Wunschreferenzwert für die Neigung bzw. das Gefälle zu definieren und diese Neigung bzw. dieses Gefälle ohne Einsatz von Lasern, Masten oder GNSS zu halten.



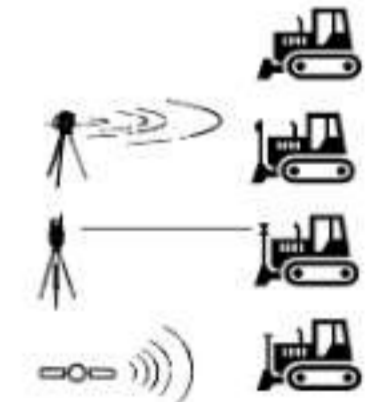
Leica ICON IGD2

Unsere benutzerfreundliche Maschinensteuerungslösung für Dozer gibt Ihnen die Kontrolle über Ihre Maschine. Setzen Sie mehrere unterschiedliche Sensoren ein und machen Sie sich Ihre Aufgaben leichter.



Leica ICON IGD3

Mit unseren 3D-Maschinensteuerungslösungen für Dozer mit der Software **Leica MCL** können Sie Ihre Planieraupe genau und eigenständig steuern, egal, um welchen Abschnitt des Projektentwurfs es geht.



Leica iCON iGD3 – Intelligente 3D-Planierlösung für Dozer

Die 3D-Dozer-Lösung iGD3 setzt neue Maßstäbe bei Erdbewegung und Feinplanie. Es bringt Ihnen die Entwurfsoberflächen und Abgleiche ins Führerhaus. Sie arbeiten an jeder gewünschten Stelle des Projektentwurfs völlig unabhängig und genau, positioniert von einem GNSS-System oder einer Totalstation. Sollte eine noch höhere Genauigkeit erforderlich sein, können Sie zwischen einer Einfach- oder Dual-GNSS- und einer TPS-Lösung wählen.

Die Leica MCI-Software ermöglicht eine digitale Live-Darstellung des Arbeitsfortschritts am aufgezeichneten Oberflächenmodell, das mittels Messpunkt-Interaktion modifiziert wird. Über eine Schnittstelle mit Leica ConX bieten diese Lösungen einfachen Datentransfer zwischen Büro und Maschinen, Fernkommunikation, Fuhrparkmanagement und Produktivitätsanalysen der Erdarbeiten über die cloudbasierte ConX-Webseite.



VORTEILE VON iGD3

- Vom Anwender wählbare Ansichten (z. B. Draufsicht oder Auf-/Abtragsansicht)
- Gut lesbare Displayanzeige, selbst bei Sonnenlicht
- iGD3 merkt sich alle ihre Einstellungen
- Von 1D und 2D auf volle 3D-Funktionalität skalierbar
- Referenzoberflächen mit bis zu vier Böschungen erstellen

3D-Lösung für Dozer



Leica iCON iGD3

Die Lösung Leica iCON grade iGD3 ermöglicht eine optimale Maschinenauslastung und hohe Produktivität und trägt dazu bei, Materialkosten bei der Erdbewegung und Feinplanie einzusparen. Konfigurieren Sie Ihre Maschine mit Einfach- oder Dual-GNSS oder verwenden Sie eine TPS-Konfiguration, um eine noch höhere Genauigkeit zu erzielen.

Intuitive Benutzeroberfläche

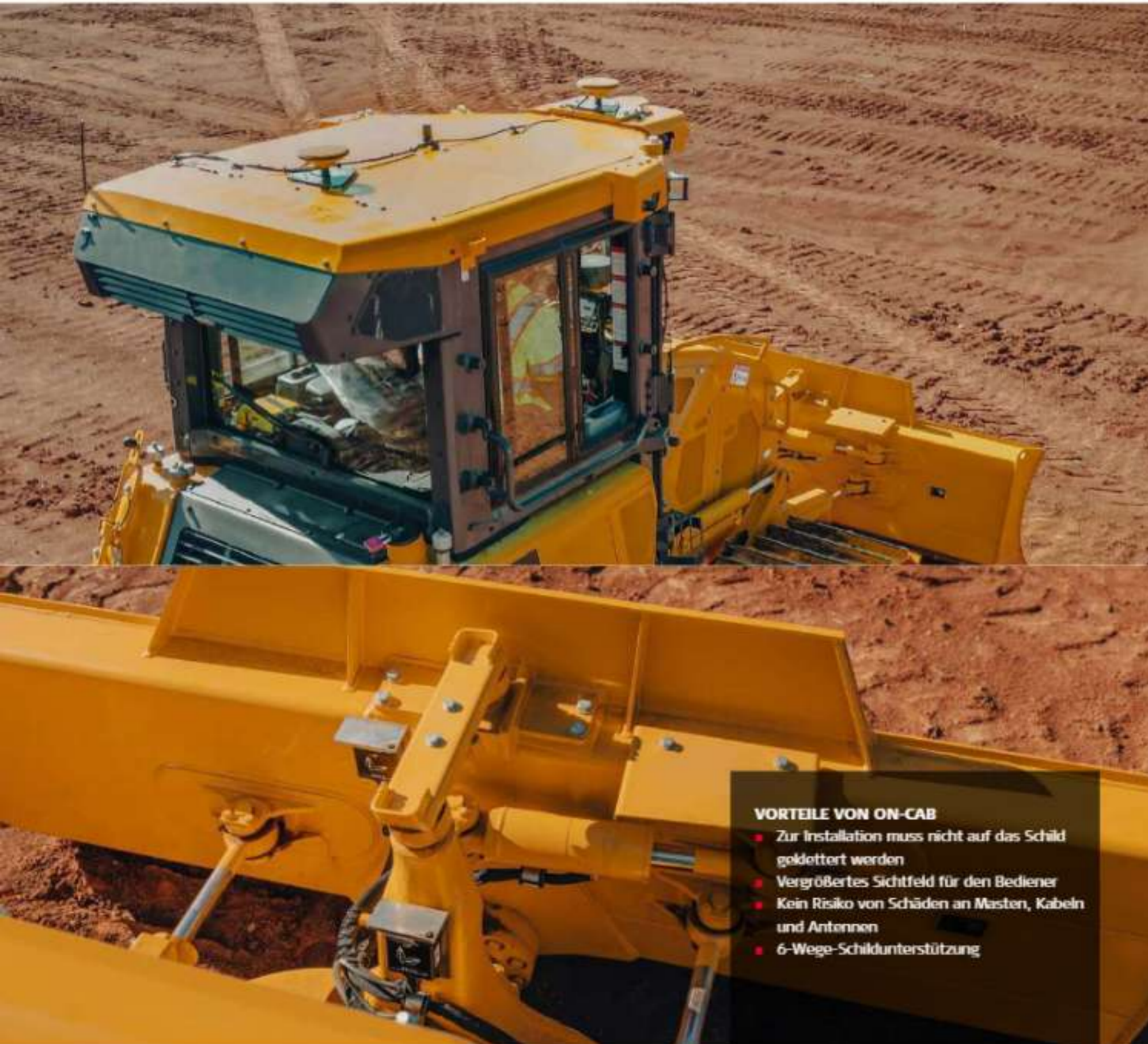
Die gemeinsame Softwareplattform Leica MCI bietet ein übersichtliches und einfaches Design. Alle relevanten Funktionen können unkompliziert über den Ausführbildschirm abgerufen werden. Wählen Sie je nach Bedarf und entsprechend den Anforderungen auf der Baustelle zwischen verschiedenen Ansichten des Ausführbildschirms.

Weitere verfügbare Optionen:



On-Cab-Konfiguration – mit 6-Wege-Schildunterstützung

Die iGD3-Dual-GNSS-Lösung ist mit kabinenmontierten Antennen erhältlich. Diese Konfiguration ermöglicht das Anbringen der Antennen auf dem Dach des Führerhauses anstatt auf dem Frontschild des Dozers. Diese Konfiguration hat den Vorteil, dass keine externen Masten und Kabel verwendet werden und der Fahrer eine bessere Sicht hat, wodurch die Sicherheit der Mitarbeiter verbessert und der Geräteverschleiß verringert werden. Kontrollieren Sie den gesamten Bewegungsbereich mit der 6-Wege-Schild mit der aktuellen Version von Leica MC1 und der revolutionären Positionierungstechnologie der SP15-Sensoren.



Leica iCON iGD2 – Leicht zu bedienende und doch leistungsstarke 2D-Maschinensteuerung für Dozer

Die Dozer-Lösung Leica iCON iGD2 bietet Ihnen eine automatische Neigungs- und Höhenkontrolle. Bei Verwendung zweier Masten und Lasersensoren haben Sie sogar die Möglichkeit, unabhängig von der Neigungsrichtung zu arbeiten. Leica iCON iGD2 lässt sich mit vielen Sensoren steuern und kann problemlos zu einer 3D-Lösung aufgerüstet werden, bei der die 2D-Sensoren und -Komponenten weiterverwendet werden.



Leica iGD1 CoPilot – Automatische Auf-/ Abtragskontrolle am Dozer

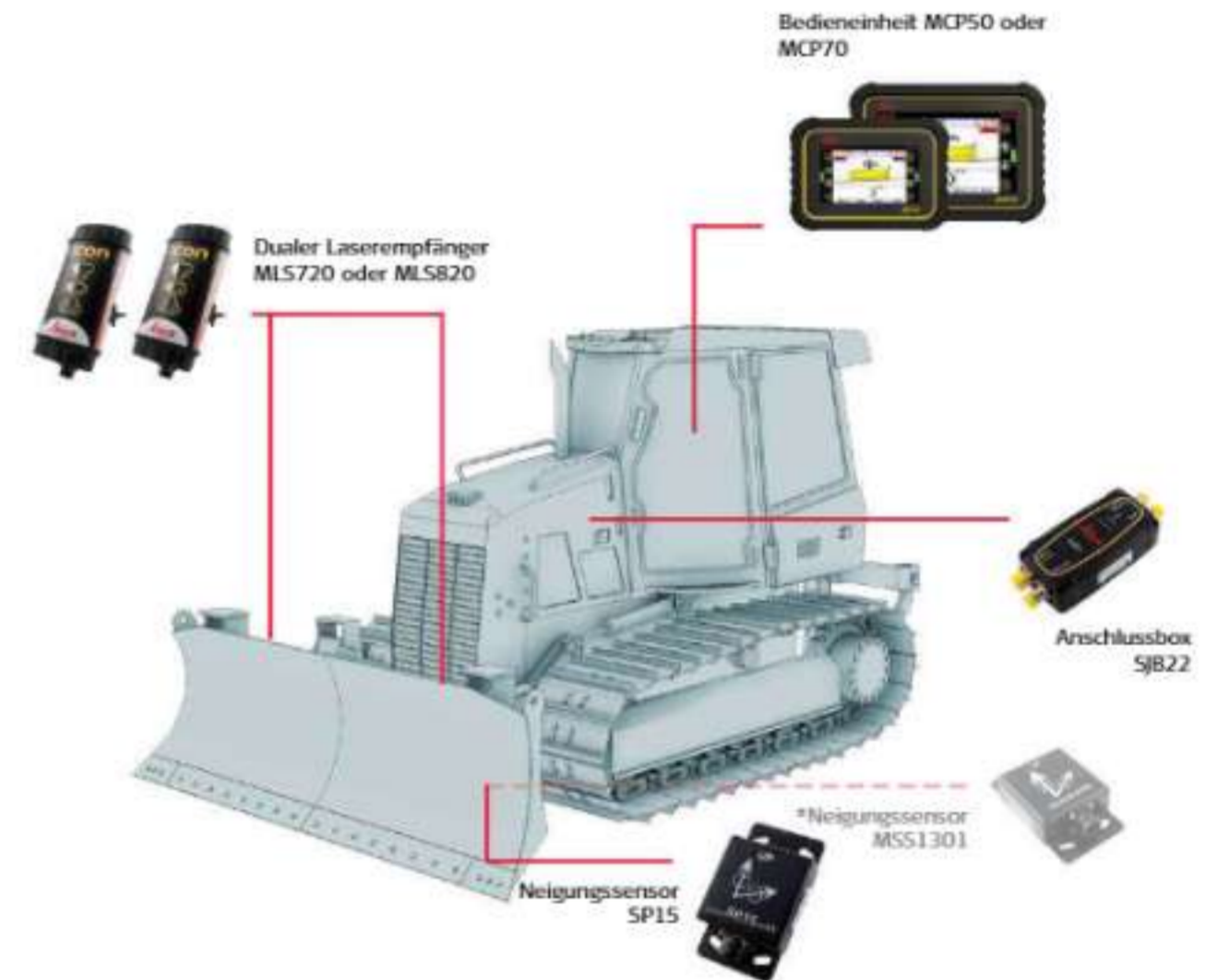
Die iGD1 CoPilot-Konfiguration ermöglicht es dem Dozerfahrer unabhängig von seinem Ausbildungsstand, die Fläche nach Spezifikation einzuneigen. Die entscheidenden Parameter werden automatisch so angepasst, dass genauere Planiererergebnisse ermöglicht werden. Erreichen Sie bei all Ihren Planier- und Materialbewegungen gerade, gleichmäßige Vorschubbewegungen ohne Wellen.



VORTEILE VON IGD1 COPILOT

- Gewährleistung korrekter Neigungen ohne Waschbrettoberflächen
- Funktioniert ohne Rotationslaser, Totalstation oder GNSS
- Weniger Nachbesserungsarbeiten sowie reduzierter Verschleiß und Schulungsaufwand
- Sichereres Arbeitsumfeld

1D- und 2D-Lösungen für Dozer



Automatische Funktionen

AUTOMATISCHE NEIGUNGSFUNKTION

Sie haben den Dozer-Frontschild ständig unter Kontrolle. Der Winkelsensor MSS1301 ist an der Maschine befestigt, um die Neigung des Frontschildes zu erfassen.

AUTOMATISCHE HÖHENFUNKTION

Die Lasersensoren MLS720 oder MLS820 erfassen den rotierenden Laserstrahl und zeigen dessen Position zum Zeitpunkt des Eintreffens am Sensor an. Diese Information wird daraufhin elektronisch an die Bedieneinheit übermittelt und bietet Orientierung bei der Maschinensteuerung. iGD2 kann entweder in Kombination mit Einfach- oder Dual-Laserempfängern installiert werden.

Weitere verfügbare Optionen:





Lösung für Grader

Wenn Sie Ihren Grader für Arbeiten wie das Ausheben von Rinnen oder das Einneigen von Seitenböschungen nutzen, können Sie auf unsere Maschinensteuerungslösungen für Motorgrader zurückgreifen. Mit einer benutzerfreundlichen Oberfläche, die sich dem Lernenden rasch erschließt, arbeiten Ihre Fahrer im Führerhaus direkt anhand der 3D-Entwurfsmodelle. Echtzeit-Informationen zu Auf- und Abtrag bedeuten weniger Arbeitsgänge und Nachbesserungsarbeiten, und die Überprüfung der Neigung durch einen Vermessungsingenieur entfällt. Nach Abschluss der Arbeiten können Sie Ihre Komponenten einfach an einer anderen Maschine nutzen oder sicher aufbewahren.



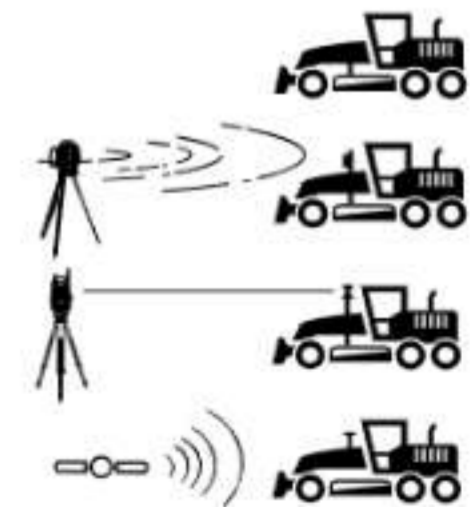
Leica ICON IGG2

Unsere 2D-Lösung für Motorgrader bietet denjenigen, die sich für eine Maschinensteuerungslösung interessieren, den perfekten Einstieg. Erzielen Sie auf Anhieb die richtige Neigung.



Leica ICON IGG3

Verschaffen Sie sich einen besseren Einblick in Ihre Arbeit, indem Sie direkt im Führerhaus anhand von digitalen Entwurfsflächen und Bezugslinien arbeiten. Die perfekten Lösungen für alle Planieranwendungen.



Leica iCON iGG3 – effiziente und flexible Lösung

Geben Sie Ihren Fahrern jetzt die Möglichkeit, das Potenzial ihrer Maschinen für verschiedenste Anwendungen voll auszuschöpfen, da Material überallhin bewegt werden kann. Lassen Sie sich den Fortschritt an der aufgezeichneten Oberfläche in Echtzeit auf dem Arbeitsbildschirm MCI visualisieren, wo Sie das Modell dann durch Messpunkt-Interaktion anpassen können. Arbeiten lassen sich jetzt schneller und genauer ausführen, da es zu deutlich weniger Ausfallzeiten kommt und mit dem Motorgrader mehr Aufgaben erledigt werden können als je zuvor.

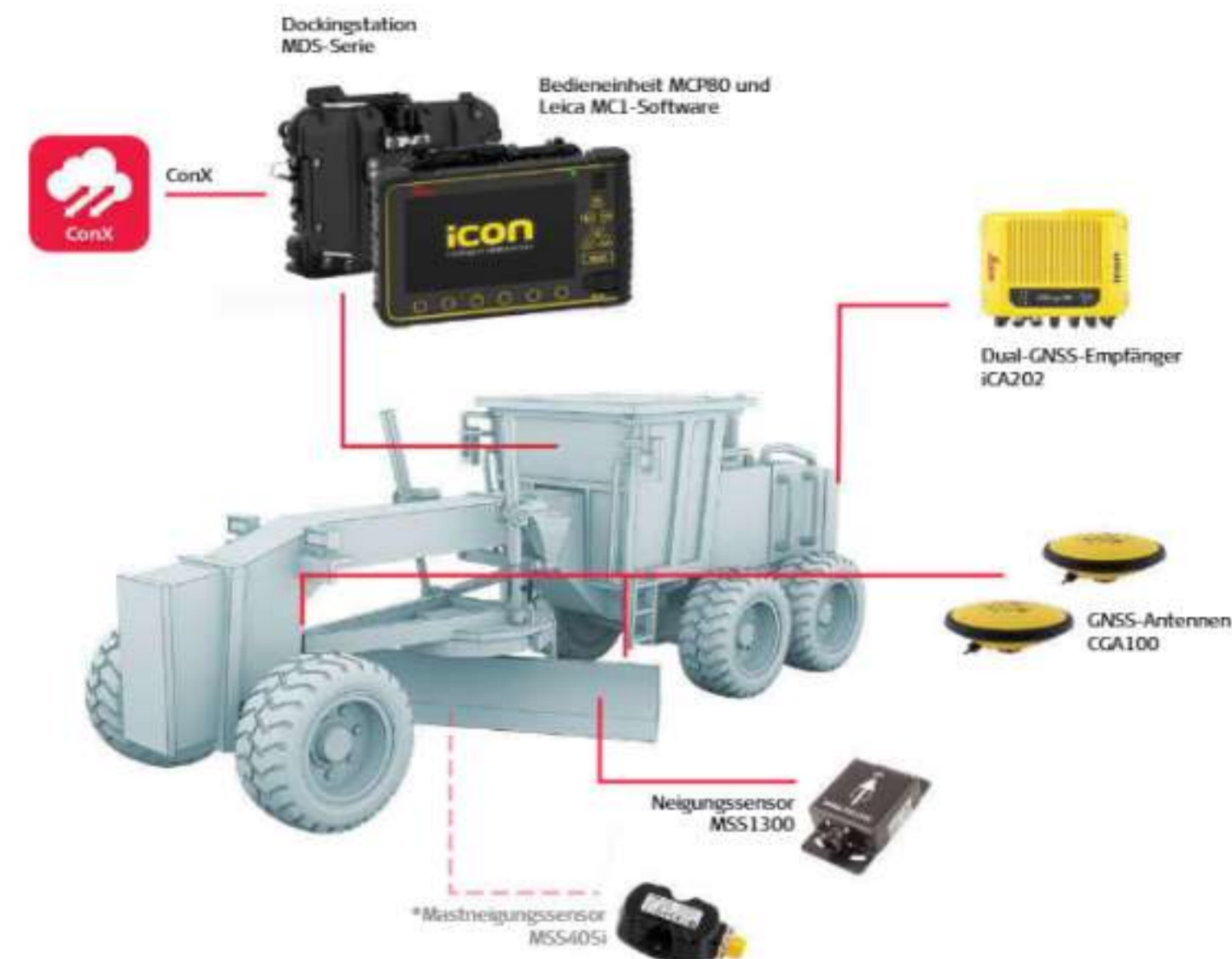
Die einfachen oder dualen GNSS-Lösungen für geführte oder automatische Maschinensteuerung für Motorgrader versorgen den Anwender mit einer Vielzahl an Konfigurationen für jedes erdenkliche Kundenbedürfnis. Verwenden Sie die TPS-Konfiguration, um eine noch höhere Genauigkeit zu erzielen.



VORTEILE VON iGG3

- Informationen automatisch/manuell direkt auf dem Bildschirm
- Vom Benutzer definierbare Ansichten (z. B. Draufsicht oder Auf-/Abtragsansicht)
- Gut lesbare Displayanzeige, selbst bei Sonnenlicht
- Erweitern Sie Ihr System einfach durch Hinzufügen von Komponenten.

3D-Lösung für Grader



Leica iCON iGG3-Einfach-GNSS

Optimieren Sie Ihre Materialnutzung bei allen Erdbewegungen und Feinplanierarbeiten mit iGG3. Holen Sie die Entwurfsflächen und Bezugslinien in virtueller Form ins Führerhaus – befreien Sie sich von Absteckpunkten und Höhenpflocken.

Leica iCON iGG3-Dual-GNSS/ Tachymeter

Die Maschinensteuerungslösung iGG3 für Motorgrader sorgt automatisch für die Steuerung des Frontschildes, während Sie sich darauf konzentrieren, dass die Maschine optimal positioniert ist. Sie überwacht beide Enden der Frontschildes für Sie, sodass Sie sich auf das Fahrmanöver konzentrieren können. Wählen Sie die TPS-Konfiguration für eine millimetergenaue Steuerung des Schildes, ideal für Feinplanierungen.

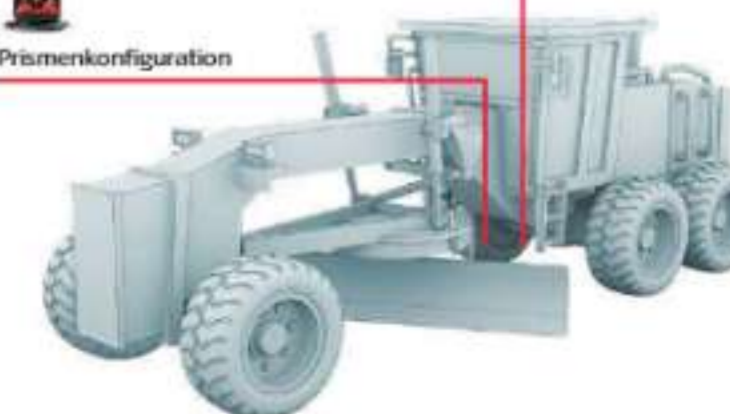
Weitere verfügbare Optionen:



Einfache GNSS-Konfiguration mit iCG81



Prismenkonfiguration



Leica iCON iGG2 – Skalierbare 2D-Einstiegslösung

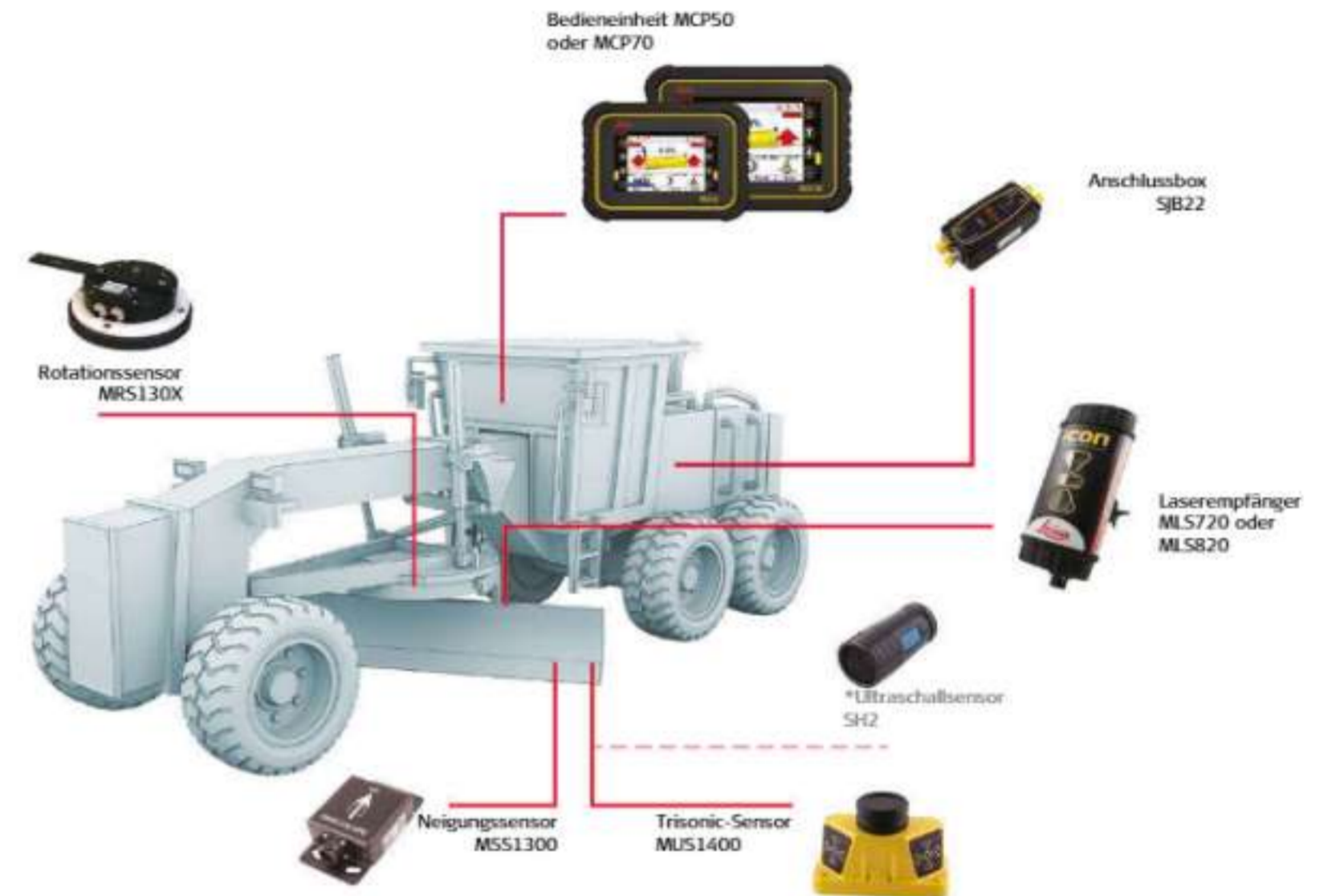
iGG2 ermöglicht eine automatische Höhen- und Neigungskontrolle. Bei Verwendung zweier Masten und Lasersensoren haben Sie sogar die Möglichkeit, unabhängig von der Neigungsrichtung zu arbeiten und die gewünschte Neigung schneller als bisher zu erreichen. Der Trisonic-Sensor richtet sich nach dem Randstein oder einem Leitdraht und sorgt durch Kopplung mit der hydraulischen Steuerung des Motorgraders für eine automatische Schildsteuerung.



VORTEILE VON iGG2

- Einfach bedienbare Grafikanzeige – identische Displays in Ihren 2D-Raupen und -Gradern sorgen für höchste Flexibilität der Ausrüstung
- Kurze Einarbeitungszeit dank intuitiver Software
- Automatische seitliche Verlagerung des TriSonic-Sensors
- Die kabellose Basisstation (3D) erleichtert das Anbringen bzw. Entfernen im Führerhaus

2D-Lösung für Grader



Weitere verfügbare Optionen:



Konfiguration eines Dual-Laserempfängers



Leica iCON iGG2

Die Leica iCON grade-2D-Lösungen für Motorgrader bieten neue Möglichkeiten der Baustellenvorbereitung. Das System reguliert mittels robuster und hochmoderner Sensoren Höhe und Querneigung. Es hilft Ihnen, Ihre Produktivität zu verbessern und Materialkosten einzusparen.



Lösung für Radlader

Durch anhaltend effiziente Erdbewegungsarbeiten bleibt auch Ihr Gewinn stabil. Unsere Lösung für Radlader bietet dem Fahrer eine präzise Spurführung und sorgt somit dafür, dass die Neigung auf Anhieb gelingt.



Leica ICON IGW3

Erleichtern Sie sich durch zusätzliche 3D-Maschinensteuerung die Erdbewegung mit dem Radlader. Mit Spurführung im Führerhaus können Sie sicherstellen, dass Sie auf Anhieb die richtige Neigung erzielen – damit sparen Sie bei Ihren Erdbewegungsarbeiten Zeit und Kosten.



Leica iCON iGW3 – Mehr Effizienz für Radlader

Erleben Sie die einzigartigen Vorteile der Maschinensteuerung Leica iCON iGW3 jetzt auch in Ihrem Radlader. Erledigen Sie Erdbewegungsarbeiten schneller und auf Anhieb richtig. Sie sparen Zeit und Kosten durch weniger Nachbesserungsarbeiten und die Vermeidung von Mehraushub und Neigungskontrollen.



3D-Lösung für Radlader



Leica iCON iGW3

Das Radladersystem Leica iCON grade iGW3 liefert die Positionierung des Löffels in Echtzeit und ermöglicht es dem Fahrer, die Löffelposition verzögerungsfrei anzupassen. Bei diesem System kommen 3D-Geländemodelle und modernste GNSS-Technologie zum Einsatz. Die Entwurfsdaten sowie Echtzeit-Angaben für Ab- oder Auftrag werden auf der Bedieneinheit in der Fahrerkabine angezeigt und ermöglichen einen einfachen und produktiven Betrieb. Die benutzerfreundliche Oberfläche mit Grafik-Farbdisplay bietet eine umfassende Spurführung und ermöglicht einen einfachen Betriebsablauf.

VORTEILE VON iGW3

- Maximieren Sie Ihre Maschinenauslastung und Ihre Rentabilität – halten Sie die Stellung von Anfang an
- Vermeidet Mehraushub und überschüssige Materialaufschüttung
- Die bedienerfreundliche Benutzeroberfläche verringert Einarbeitungszeit und Kosten
- Die intuitive Benutzeroberfläche sorgt für mehr Zuversicht und hohe Produktivität.
- Geringere Arbeitskosten dank Reduzierung oder Wegfalls von Neigungskontrollen



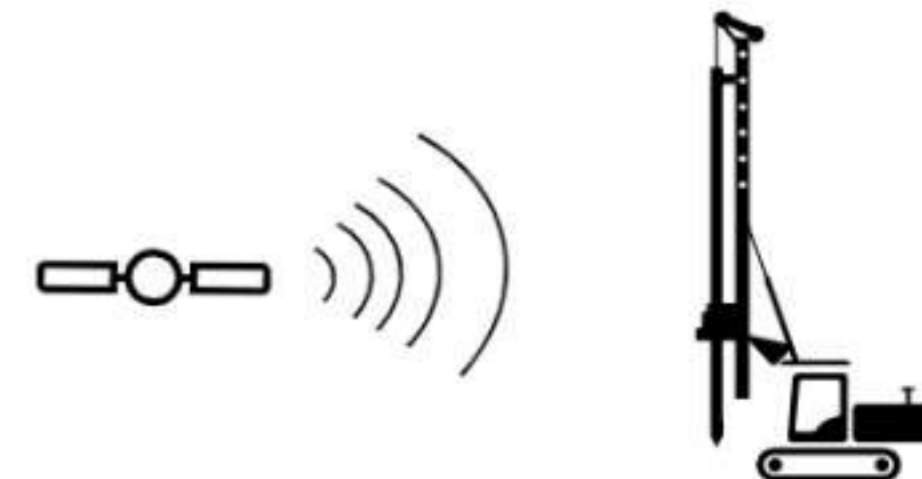
Lösung für Rammen

Erzielen Sie maximale Sicherheit und Kosteneinsparungen mit einer Leica Geosystems Rammlösung. Durch hocheffiziente Rammlösungen werden Sie produktiver, haben die Möglichkeit, weniger Personal auf der Baustelle einzusetzen und können somit Ihre Ressourcen optimieren. Dank automatisierter Dokumentation ist keine Nachvermessung bei Projektabschluss erforderlich. Sparen Sie Zeit und Kosten mit computergestützter Navigation zwischen den Rammen und überwachen Sie Ihren Projektfortschritt über Leica ConX bequem vom Büro aus. Insgesamt verkürzt sich durch unsere Rammlösung die Projektdauer bei erhöhter Effizienz.



Leica ICON IRP3

Die Rammlösung umfasst eine Standard-GNSS-Rammkonfiguration mit Anbringung am Turm oder am Maschinenkörper in Kombination mit einer Reihe von Sensoren für das Eintreiben von vorgefertigten Betonpfählen, Spundwänden sowie für Bodenverfestigungen.



Leica iCON iRP3 – Mehr Effizienz und Produktivität für Rammen

Die Lösung für Rammen Leica iCON iRP3 maximiert die Produktivität von Rammanwendungen. Rammplattformen lassen sich mit 3D-Entwurfsplan problemlos über die Bedieneinheit in der Fahrerkabine steuern. Die Positionen der vorgesehenen Pfeiler oder Spundwände müssen nicht manuell abgesteckt werden.



Leica iCON iRP3

Exportieren Sie den 3D-Ramplan, laden Sie ihn in Leica ConX hoch und übertragen Sie die Datei auf die Maschine; dann können die Arbeiten beginnen.

Mit der Lösung für Rammen Leica iCON iRP3 haben Sie maximale Kontrolle. Führen Sie Ihre Ramme direkt über das Display im Führerhaus mithilfe der GNSS-Antennen und der 3D-Entwurfspläne. Dank laufender automatisierter Dokumentation der Arbeiten ist keine Nachvermessung bei Projektabschluss erforderlich.

VORTEILE

- Geringerer Personalbedarf auf der Baustelle, dadurch deutliche Kosteneinsparungen und höhere Sicherheit
- Keine Nachvermessung am Ende des Projekts dank der automatisierten Dokumentation
- Zeit- und Kosteneinsparungen durch schnellere Navigation von Pfahl zu Pfahl
- Überwachung der Projektfortschritte vom Büro aus
- Große Rammprojekte werden in kürzester Zeit abgeschlossen.

WICHTIGE FUNKTIONEN

- Kein Abstecken erforderlich – die Arbeit kann sofort beginnen
- Dokumentation der Pfahlpositionen während des Betriebs
- Navigation per automatischer Auswahl zur nächsten Pfahlposition
- Ermitteln des Echtzeitprojektstatus mit Leica ConX
- Wahl zwischen Anbringung der GNSS-Antennen am Maschinenkörper oder am Turm

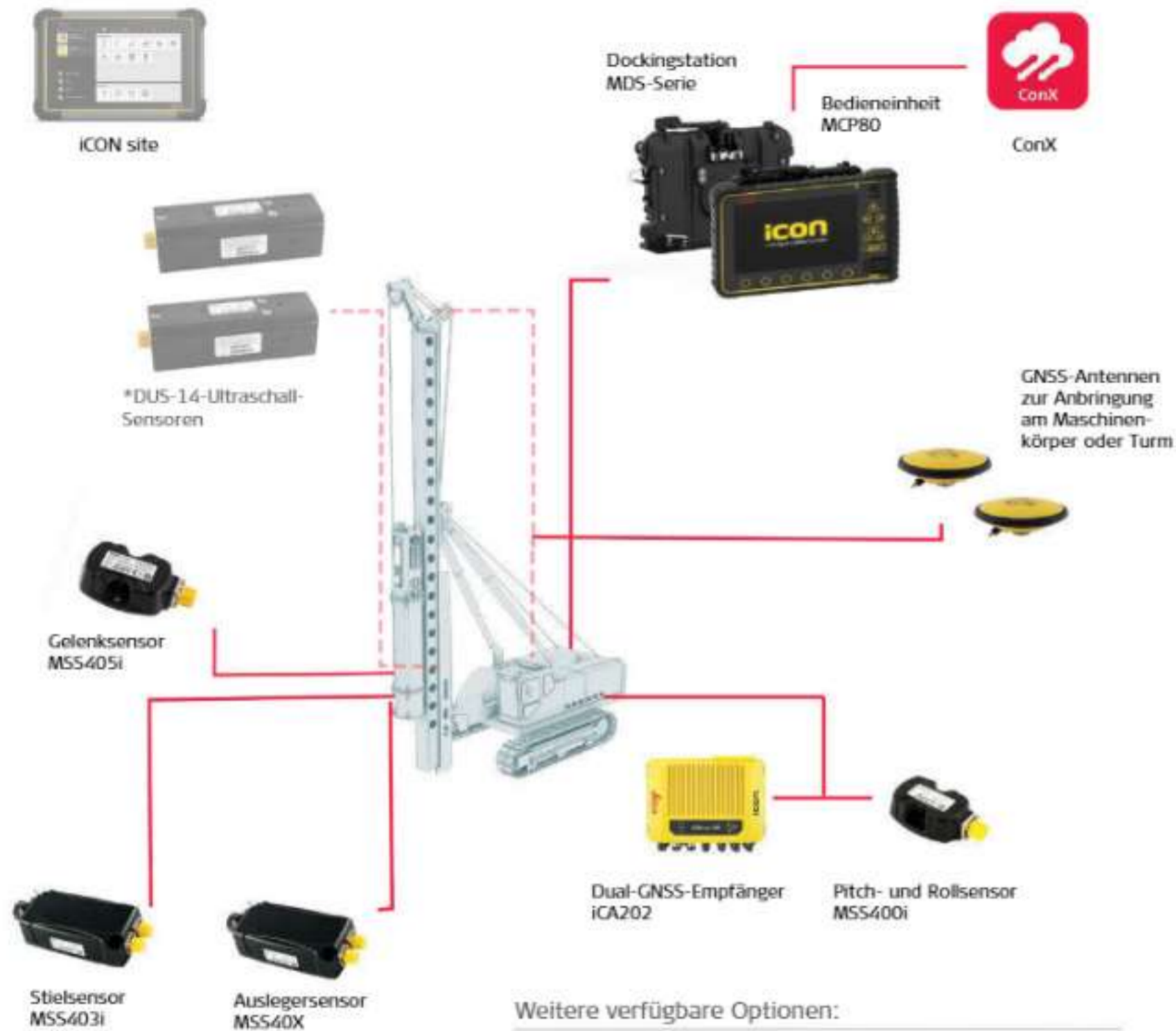
VORTEILE VON ICON RIG

- Eine Gesamtlösung für alle Ihre Bohr- und Rammanforderungen
- Gleiche Hardware-Plattform wie alle anderen iCON-Lösungen, d. h. eine Plattform für die Steuerung Ihres gesamten Fuhrparks
- Die gesamte Baustelle ist über ConX verbunden
- Einfache und intuitive Benutzeroberfläche
- Anwendungsspezifische 3D-Ansichten von Maschine und Baustelle, Ansicht der Arbeiten nach Ihren Wünschen
- Schnelles und einfaches Einrichten der Bedienungseinstellungen
- Keine Office-Software erforderlich – die iCON rig Softwareplattform ist mit mehreren freien 3D-Datenformaten kompatibel

Leica ConX



3D-Lösung für Rammen



Einfache Benutzeroberfläche

Die Benutzeroberfläche von iRP3 ist einfach und intuitiv über Symbole und Hilfetexte zu bedienen. iRP3 unterstützt den Bediener der Ramme während des Arbeitsablaufs und der Ausführungsbildschirm kann für die jeweilige Aufgabe eingerichtet werden.

Für einen bequemen Zugriff werden die relevantesten Funktionen der Ramme im Menü angezeigt.



Exakte Position, präzise Ergebnisse



Wählen Sie den Ausführungsbildschirm



Bullseye-Ansicht

Der Navigationsbereich des Leica MC1 wird zur Unterstützung des Maschinenführers in einen einzigen Fokusbereich gezogen und hilft ihm mit der Bullseye-Ansicht im Vollbild, sich auf die auszuführende Aufgabe zu konzentrieren.



3D-Ansicht

Der Anwender kann das Rammmuster in einer farbcodierten Zylinderansicht anzeigen lassen. Grüne Zylinder zeigen an, dass ein Pfahl erfolgreich eingetrieben wurde, rote Zylinder zeigen an, dass das Eintreiben eines Pfahls fehlgeschlagen ist, gelbe Zylinder zeigen an, dass das Eintreiben pausiert wurde, und weiße Zylinder zeigen die noch einzutreibenden Pfähle an. Mit der Autonavigationsfunktion kann der Anwender automatisch zum nächsten Pfahl navigieren.



Geteilte Bildschirm-Ansicht

Der geteilte Ausführungsbildschirm vereint die Vorteile der Bullseye- und der Zylinderansicht. Er unterstützt den Anwender bei der Ausführung von Rammarbeiten und erlaubt ihm gleichzeitig, die Navigation im Blick zu behalten.



Bohrlösung für Bohrgeräte

Maximieren Sie die Produktivität Ihrer Bohrgeräte durch zusätzliche Nutzung von Leica Geosystems Maschinensteuerung. Holen Sie den 3D-Entwurfsplan direkt ins Führerhaus, um die Abhängigkeit von Absteckungen zu beseitigen. Unterstützen Sie den Anwender direkt mit einem Bohrmuster auf der Bedieneinheit und navigieren Sie über GNSS zur nächsten Bohrposition. Unsere innovative Bohrlösung ermöglicht das Bohren komplexer Muster und sogar das Richtbohren. Arbeiten Sie bei der Durchführung Ihrer Bohrarbeiten mit GNSS-Antennen in Verbindung mit einer Reihe von Sensoren.



Leica iCON iRD3

Leica iCON iRD3 umfasst ein Standard-GNSS-Bohrgerät mit Anbringung am Turm oder Maschinenkörper in Kombination mit mehreren Sensoren für Oberflächenbohranlagen.



Leica iCON iRD3 – Mehr Leistung, Genauigkeit und Sicherheit für Bohrer

Der Anwender wird von importierten oder erstellten Bohrmustern zum nächstgelegenen Loch geleitet. Befindet sich dessen Position innerhalb des horizontalen Toleranzbereiches, muss der Anwender lediglich den Turm justieren und so ausrichten, dass er zu dem gewählten Loch passt und die Richtung stimmt. Die Navigation ist ganz einfach: Folgen Sie den Pfeilen und Ziffern auf dem Ausführungsbildschirm und richten Sie die Maschine so aus, dass die Farbe des Bullseye zu Grün wechselt, und Sie können mit der Bohrung beginnen.



Leica iCON iRD3

Die Lösung für Bohrgeräte Leica iCON iRD3 verschafft Ihnen volle Kontrolle. Führen Sie Ihr Bohrgerät direkt über das Display im Führerhaus mithilfe der GNSS-Antennen und der 3D-Entwurfspläne. Dank automatischer Dokumentation der Arbeit im Laufe des Projekts können Bohrungen an alten und fehlgeschlagenen Bohrungen vermieden werden.

Die Lösung für Bohrgeräte Leica iCON iRD3 maximiert die Produktivität von Bohranwendungen. Bohrplattformen lassen sich mit 3D-Entwurfplan problemlos über die Bedieneinheit in der Fahrerkabine steuern. Die Positionen der vorgesehenen Bohrungen müssen dazu nicht abgesteckt werden.

VORTEILE

- Enorme Zeit- und Kosteneinsparungen bei jeder Bohrung
- Absteckarbeiten fallen weg oder werden drastisch reduziert
- Kabellose Aktualisierung der Projektdateien und Fernsupport über Leica ConX
- Integration in das On-board-Computersystem der Hersteller
- Kein Bohren in alten oder falschen Löchern

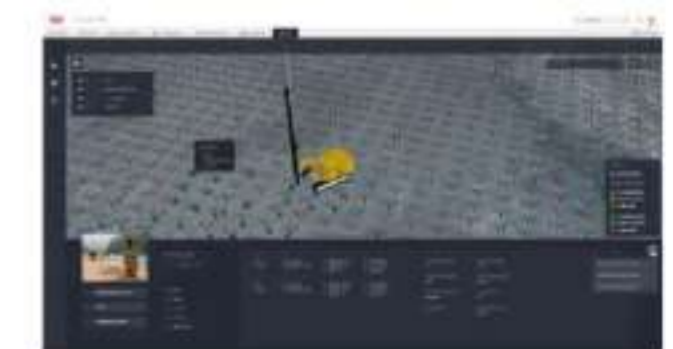
WICHTIGE FUNKTIONEN

- Einfaches Bohren komplexer Muster – selbst Richtbohren ist kein Problem
- Erstellen von Bohrmustern direkt am Bildschirm
- Aufzeichnen von Löchern im laufenden Betrieb und Weitergabe via Leica ConX an Maschinen und Personen auf der ganzen Baustelle
- Wahl zwischen Anbringung der GNSS-Antennen am Maschinenkörper oder am Turm
- Importieren von Bohrmustern aus Leica iCON site oder Leica ConX

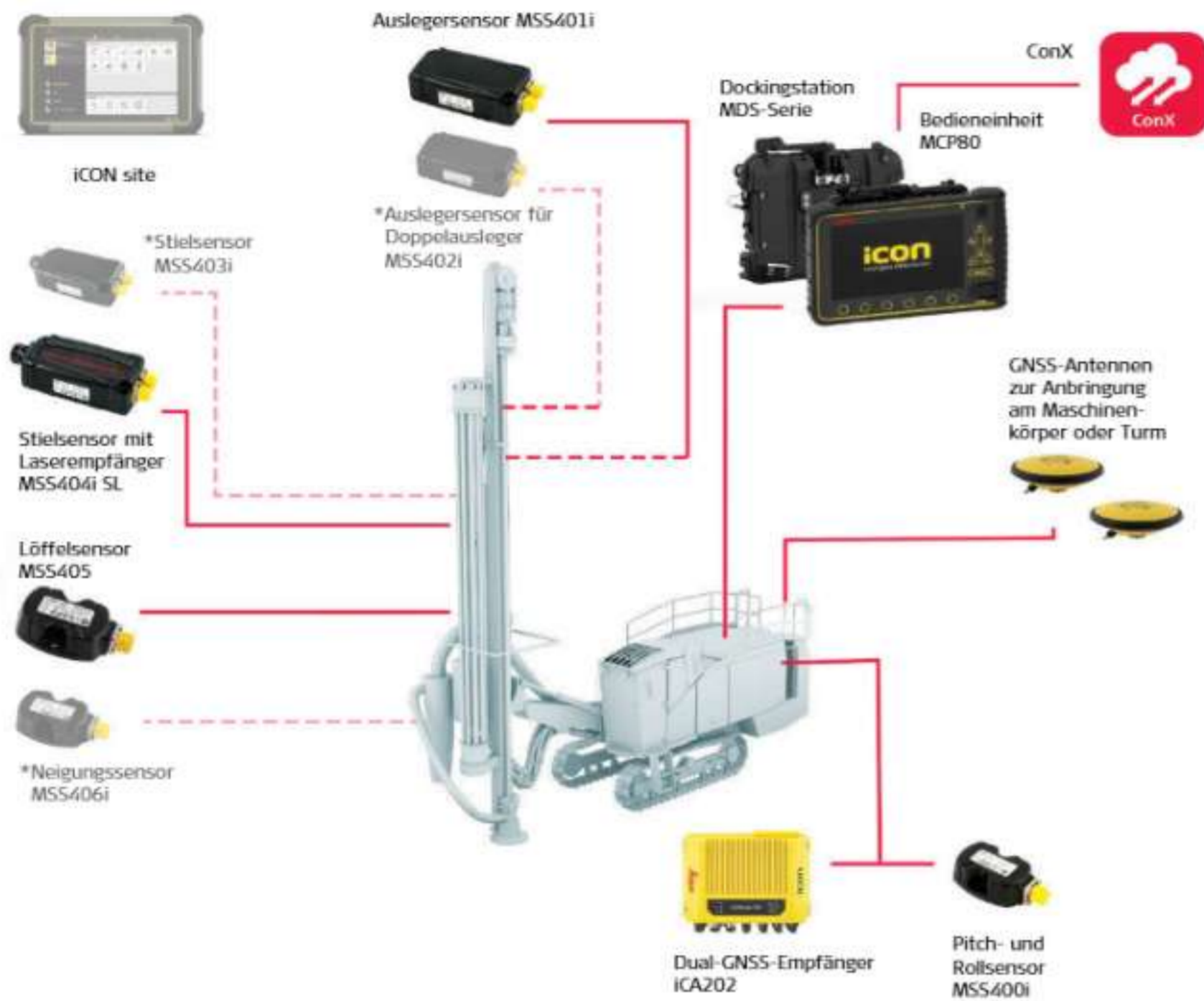
VORTEILE VON iCON RIG

- Eine Gesamtlösung für alle Ihre Bohr- und Rammanforderungen
- Gleiche Hardware-Plattform wie alle anderen iCON-Lösungen, d. h. eine Plattform für die Steuerung Ihres gesamten Fuhrparks
- Die gesamte Baustelle ist über ConX verbunden
- Einfache und intuitive Benutzeroberfläche
- Anwendungsspezifische 3D-Ansichten von Maschine und Baustelle, Ansicht der Arbeiten nach Ihren Wünschen
- Schnelles und einfaches Einrichten der Bedieneinstellungen
- Keine Office-Software erforderlich – die iCON rig Softwareplattform ist mit mehreren freien 3D-Datenformaten kompatibel

Leica ConX



3D-Lösung für Bohrgeräte



Weitere verfügbare Optionen:



Duale Prisma- und Tachymeter-Konfiguration



Einfache Benutzeroberfläche

Die Benutzeroberfläche von iRD3 ist einfach und intuitiv über Symbole und Hilfetexte zu bedienen. iRD3 unterstützt den Anwender des Bohrgeräts während des gesamten Arbeitsablaufs und der Ausführungsbildschirm kann für die jeweilige Aufgabe eingerichtet werden. Verwenden Sie die Autonavigationsfunktion zum Navigieren zum nächsten Loch, vereinfachen Sie die Navigation mit der Bullseye- oder Zylinderansicht und nutzen Sie die Autozoom-Funktion zur stärkeren Fokussierung auf die Aufgabe. Für einen bequemen Zugriff werden die relevantesten Funktionen des Bohrgeräts im Menü angezeigt.

Stets unter Kontrolle



Wählen Sie den Ausführungsbildschirm



Doppelte Bullseye-Ansicht

Mit der doppelten Bullseye-Ansicht kann der Anwender den Bohrer so positionieren, dass er das untere Ziel in einem geplanten oder alternativen Winkel trifft. Tageslicht- und Nachtlichtmodi sind verfügbar.



3D-Ansicht

Der Anwender kann das Bohrmuster in einer farbcodierten Zylinderansicht anzeigen lassen. Grüne Zylinder zeigen an, dass ein Loch erfolgreich gebohrt wurde, rote Zylinder zeigen an, dass das Bohren eines Loches fehlgeschlagen ist, und weiße Zylinder zeigen die noch zu bohrenden Löcher an.



Geteilte Bildschirm-Ansicht

Der geteilte Ausführungsbildschirm vereint die Vorteile der Bullseye- und der Zylinderansicht. Er unterstützt den Anwender bei der Ausführung von Bohrarbeiten und erlaubt ihm gleichzeitig, die Navigation im Blick zu behalten.



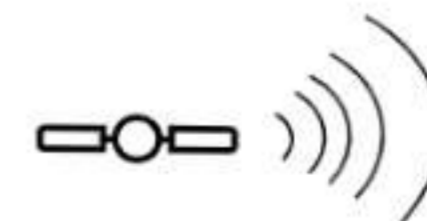
Lösung für Walzen

Nutzen Sie die Leica ICON Maschinensteuerung für Ihre Walze und erledigen Sie Verdichtungsarbeiten schneller, effizienter und gleich auf Antrieb richtig. Sparen Sie Zeit und Kosten durch Vermeidung von Über- oder Unterverdichtung. Erzielen Sie stets gleichmäßige Verdichtungsergebnisse für einen langlebigen Unterbau.



Leica iCON compaction

Beim iCON roller kommt es auf Einfachheit an, da dies zur Überwachung und Dokumentation des Verdichtungsprozesses beiträgt und gleichzeitig die Verdichtungsqualität erhöht und die Betriebskosten senkt.



Leica iCON compaction – Steigern Sie die Qualität bei der Bodenverdichtung

Nutzen Sie die einzigartigen Vorteile der Leica iCON-Maschinensteuerungslösungen in Ihrer Bodenwalze. Erledigen Sie Verdichtungsarbeiten schneller, effizienter und gleich beim ersten Mal richtig. Sparen Sie Zeit und Kosten durch Vermeidung von Über- oder Unterverdichtung. Erzielen Sie stets gleichmäßige Verdichtungsergebnisse für einen langlebigen Unterbau.

iCON compaction erleichtert dem Walzenfahrer die Verdichtungsarbeit, da er die Informationen auf dem Bildschirm und somit das gewünschte Ziel verfolgen kann. Mithilfe von Leica ConX können die Büromitarbeiter den Verdichtungsprozess in Echtzeit verfolgen.



Einfache Benutzeroberfläche

Drahtlose Übertragung von Verdichtungsdaten an ConX zur Bestandsberichterstattung

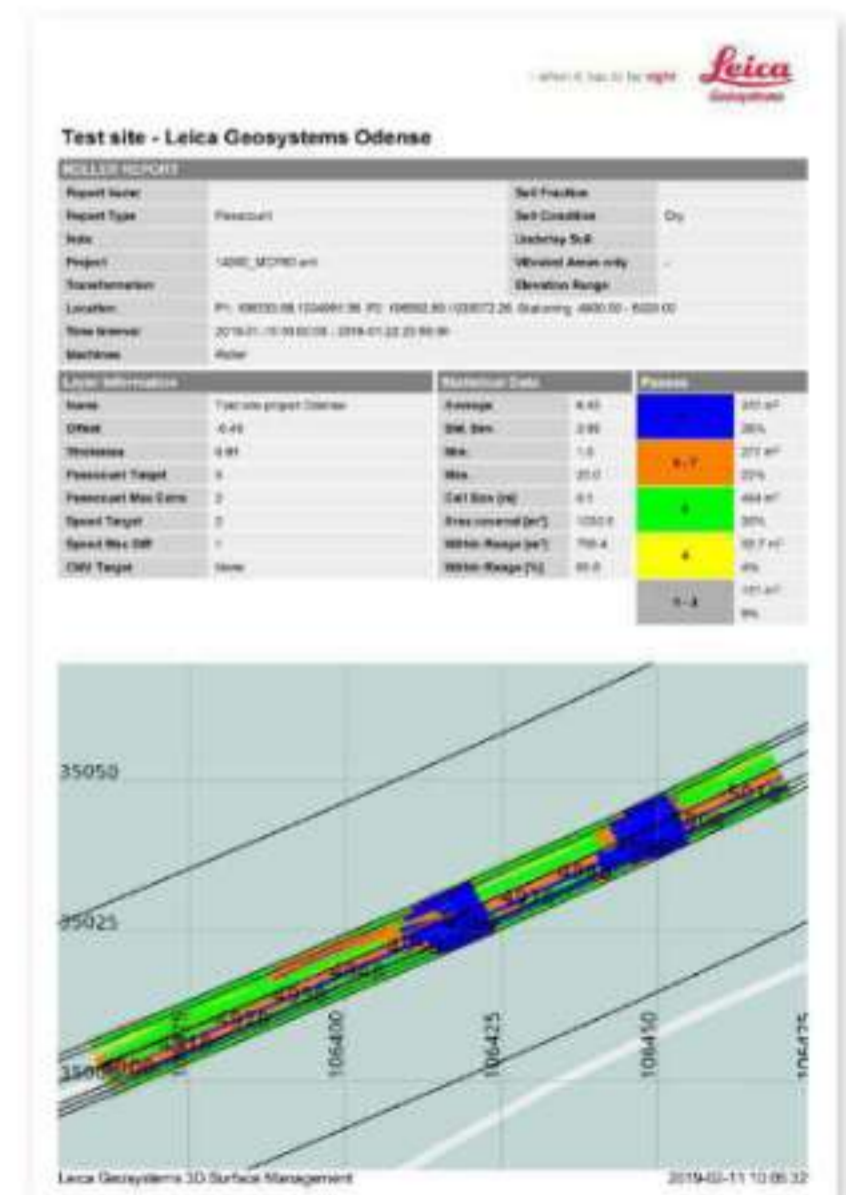
Leica iCON compaction für Bodenwalzen wurde bei der Entwicklung auf die spezifischen Anforderungen von Bodenverdichtern abgestimmt. Durch farbige Kartierung werden die Arbeitsgänge visuell dargestellt; per Schnellzugriff kann der Fahrer die für seine Arbeitsaufgaben relevanten Funktionen aufrufen. Die Lösung verfügt über eine Schnittstelle mit der Cloudlösung Leica ConX zur Berichterstattung über die Qualität der Arbeiten. Die entsprechenden Daten können in weiterführende Post-Processing-Programme wie VETA exportiert werden.

WICHTIGE FUNKTIONEN

- iCON compaction mit eingebautem CMV-Sensor (Compaction Meter Value, Verdichtungsmesswert) zur Anzeige der Steifigkeit
- Drei anwendungsorientierte Optionen sind verfügbar: Durchgangszählung, CMV-Ziel, Delta CMV
- Drahtlose Datenübertragung zwischen Baustelle und Büro für die Überwachung des Arbeitsfortschritts in Echtzeit
- Arbeitsberichte für die Qualitätskontrolle oder Zahlungsfreigabe über Leica ConX
- Export von Verdichtungsdaten in ConX im Veta-Datenformat für die Post-Process-Analyse

HAUPTVORTEILE

- Problemlose Umrüstung für jede Walzenmarke und -spezifikation
- Vielseitigkeit durch Unterstützung von Einfach-/Zweifach-GNSS und totalstationbezogenen Positionssensoren
- Vermeidung von Über- oder Unterverdichtung sowie Zeit- und Kostenersparnis und weniger Nachbearbeitungen
- Verbesserte Baustellenplanung





Lösung für Asphaltfertiger

Sparen Sie Zeit und Kosten durch Vermeidung der Abhängigkeit von Leitdrähten. Leica Geosystems bietet 3D-Maschinensteuerungslösungen für alle Anwendungen auf Ihrer Baustelle. iCON pave erleichtert Fahrern von Asphaltfertigern und Bauunternehmern die Asphaltierarbeiten und das zu niedrigeren Kosten. Mit leitdrahtlosem Asphaltieren wird die Fahrbahn einheitlicher und hochwertiger.



Leica iCON pave asphalt

Asphaltierlösung der dritten Generation von Leica Geosystems – der Pionier im Bereich 3D-Asphaltieren



Leica iCON pave für Asphalt – 3D-Maschinensteuerung für Asphaltieranwendungen

Nutzen Sie die einzigartigen Vorteile der Leica iCON Maschinensteuerungslösungen auch beim Asphaltieren. Erledigen Sie Asphaltierarbeiten schneller, effizienter und auf Anhieb richtig. Sparen Sie Zeit und Kosten durch die Unabhängigkeit von Leitdrähten. Leica iCON pave erleichtert Fahrern von Asphaltfertigern und Bauunternehmern die Asphaltierarbeiten und das zu niedrigeren Kosten. Mit leitdrahtlosem Asphaltieren wird die Fahrbahn einheitlicher und hochwertiger.



Wichtige Funktionen

- Leitdrahtloses Asphaltieren für niedrigere Kosten und kürzere Projektdauer
- Zahlreiche Sensorkombinationen: passend für alle Asphaltierarbeiten
- Tracking, Ansicht und Synchronisation über Leica ConX
- Automatischer Sensorwechsel für kontinuierliches Asphaltieren und höhere Qualität
- Unterstützung von Asphaltierern aller gängigen Anbieter
- High-End-Version inklusive Arbeitsbreite und Lenkkontrolle

Hauptvorteile

- Asphaltierer für sofortiges Asphaltieren nach Hochladen der Referenzdatei bereit
- Ungenauigkeit von Leitdrähten entfällt dank einheitlicher und durchgängiger Asphaltierqualität
- Niedrige Straßeninstandhaltungskosten durch genaue Asphaltierung des Fahrbahnbelags
- Verbesserte Sicherheit für Arbeiter auf der Baustelle durch Wegfall der Leitdrähte

Protokollierung von Asphaltarbeiten

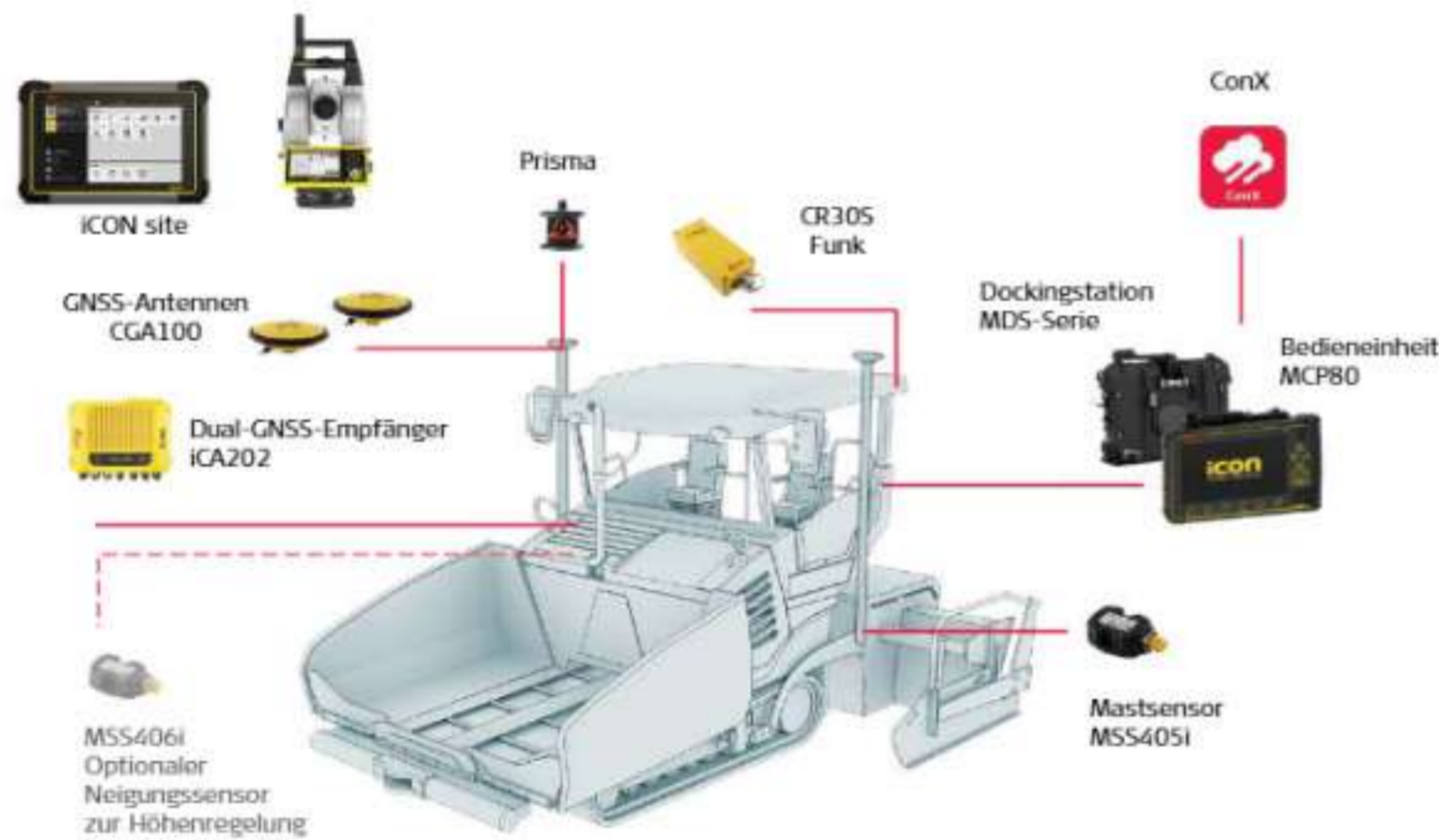
Das neue und aktualisierte Protokollierungs-Tool für Leica iCON pave asphalt wurde speziell für unsere Kunden entwickelt, damit diese ihre Verfügbarkeit durch eine vereinfachte Überwachung ihrer Asphaltarbeiten erhöhen können.

- Die Betonierarbeiten-Protokollierung ist ein einfaches und benutzerfreundliches Analyse- und Protokollierungs-Tool für den Betoneinbau sowie für Kaltfräsearbeiten.
- Einfache und anpassbare Einrichtung von automatischen Protokollierungsparametern wie Datum/Zeit, Bohle, X-, Y-, Z-Modell, Geschwindigkeit, Positionssensoren, Versatz, Ausführungs-/Stopp-Modus usw.
- Exportieren Sie Protokolldateien von der Maschinensteuerung MC1 auf ein USB-Speichermedium, um sie in Tools von Dritten zu verwenden, oder nutzen Sie die automatische Synchronisierungsfunktion, wenn Sie mit Leica ConX verbunden sind.
- Überwachen Sie die Arbeiten mit Leica ConX nahezu in Echtzeit vom Büro aus oder exportieren Sie die Daten, um eine 3D-Analyse Ihrer Arbeitsleistung durchzuführen.
- Die automatische Synchronisierungsfunktion in LeicaConX erlaubt es Benutzern der Betonierarbeiten-Protokollierung, die Daten im 3D-Bereich zu finden.
- Bestandsdateien können zur einfachen Verfolgung in Leica ConX gefiltert werden.



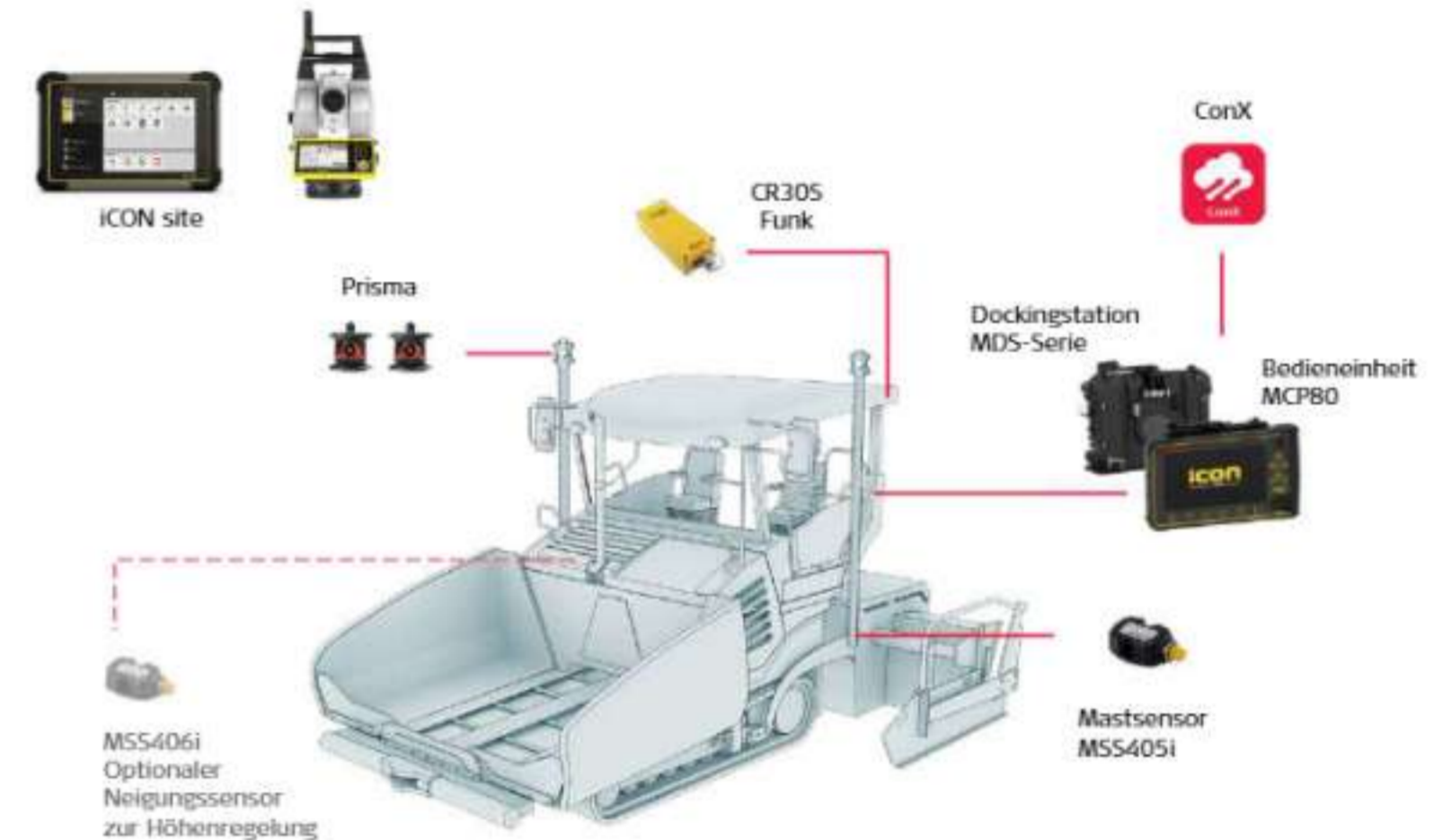
Leica iCON pave für Asphalt – 3D-Lösung für Asphaltierarbeiten

Dual GNSS und IUP



Leica iCON pave für Asphalt – Stets in Kontrolle

Tachymeter-Konfiguration



Einfache Benutzeroberfläche

Unterstützende Benutzeroberfläche

Die Asphaltierlösung Leica iCON pave ist auf eine Unterstützung des Fahrers bei der Erledigung seiner Arbeitsaufgaben ausgelegt. Per Schnellzugriff kann der Fahrer die wichtigsten Funktionen mit einem Tastendruck aufrufen, z. B. einen einfachen Wechsel des Achsabstands in Bezug auf die Höhe oder Lenk-, Justierungs- und Sicherheitsfunktionen sowie die Auswahl von Totalstationen. Bestandsmessdaten werden an die Bedieneinheit MCP80 übermittelt und dann mit Leica ConX synchronisiert.



VORBEREITUNG

- Hochladen der Projektdaten über Leica ConX
- Auswählen der Referenzlinie im Projekt
- Anpassen der Bildschirmoberfläche

ARBEITSFortsCHRITT

- Überwachen des Arbeitsprozesses auf dem Bedienpanel und Anpassen der Einstellungen bei Bedarf
- Durchführen von Bestandskontrollen mit zusätzlicher Totalstation
- Umpositionieren der Totalstation für automatischen Sensorwechsel

QUALITÄTSKONTROLLE

- Überwachen des Projektfortschritts in Echtzeit über Leica ConX
- Erstellen einer Bestandsdokumentation
- Leica ConX für den Fernsupport



Lösung für Fräsen

Erleben Sie die einzigartigen Vorteile der Leica iCON-Maschinensteuerungslösungen auch bei Ihren Fräsen. Erledigen Sie Fräsarbeiten schneller, effizienter und auf Antrieb richtig. Sparen Sie Zeit und Kosten durch Vermeidung der manuellen Sprüharbeiten und der Eingabe von Werten.



Leica iCON pave für Fräsen

Die 3D-Fräslösung von Leica Geosystems gewährleistet eine glatte und gleichmäßig gefräste Oberfläche, stellt die erforderliche Grundlage für späteres Asphaltieren her und spart Zeit und eine kostspielige Asphaltmischung. iCON pave erleichtert Fahrern und Bauunternehmern die Fräsarbeiten und das zu niedrigeren Kosten.



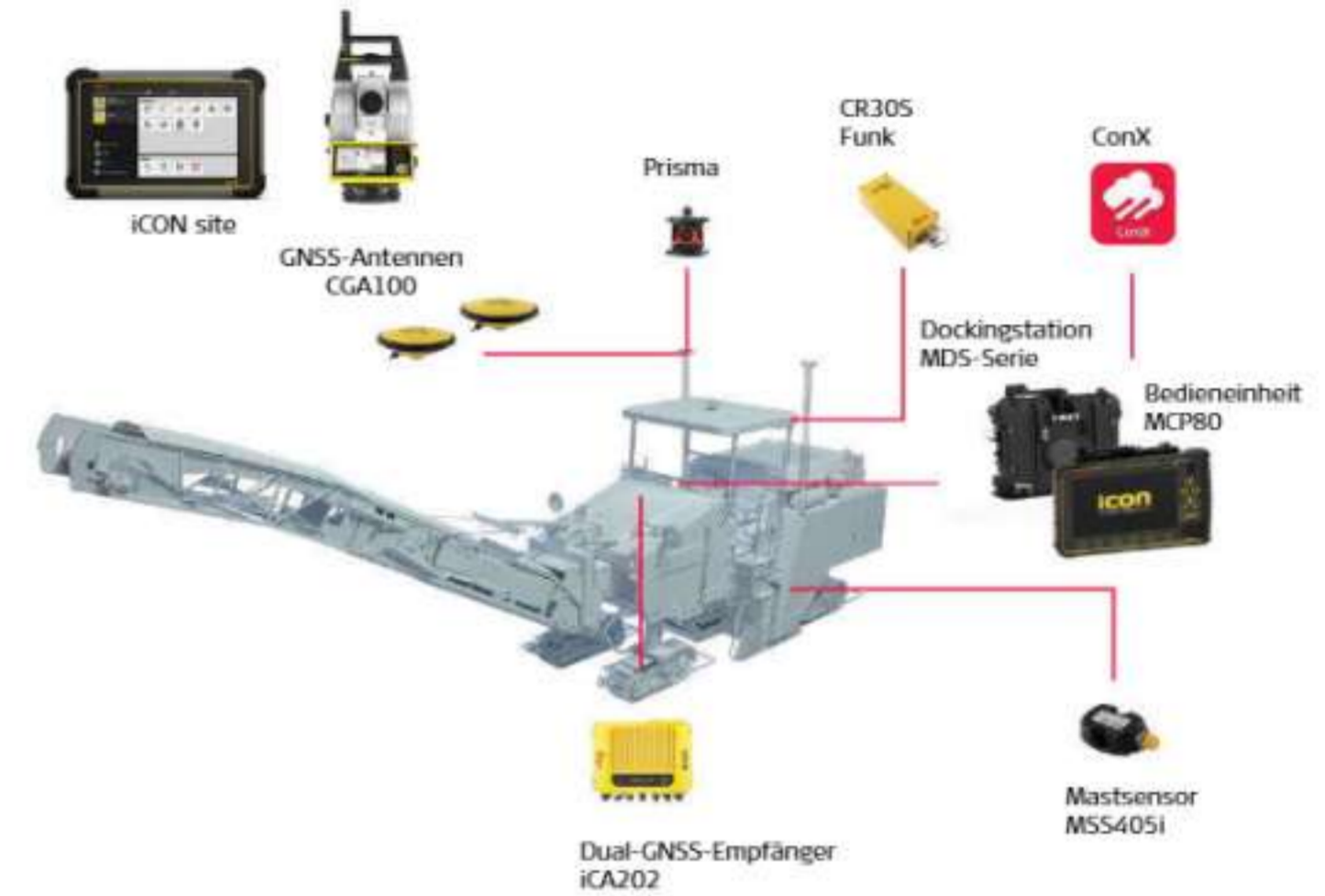
Leica iCON pave für Fräsen – 3D-Maschinensteuerung für Kaltfräsen

Die Fräslösung Leica iCON pave ist auf eine Unterstützung des Fahrers bei der Erledigung seiner Arbeitsaufgaben ausgelegt. Per Schnellzugriff kann der Fahrer die wichtigsten Funktionen mit einem Tastendruck aufrufen, z. B. einen einfachen Wechsel des Achsabstands in Bezug auf die Höhe, die Stationierung von Totalstationen oder GNSS. Bestandsmessdaten werden an die Bedieneinheit MCP80 übermittelt und dann mit Leica ConX synchronisiert.

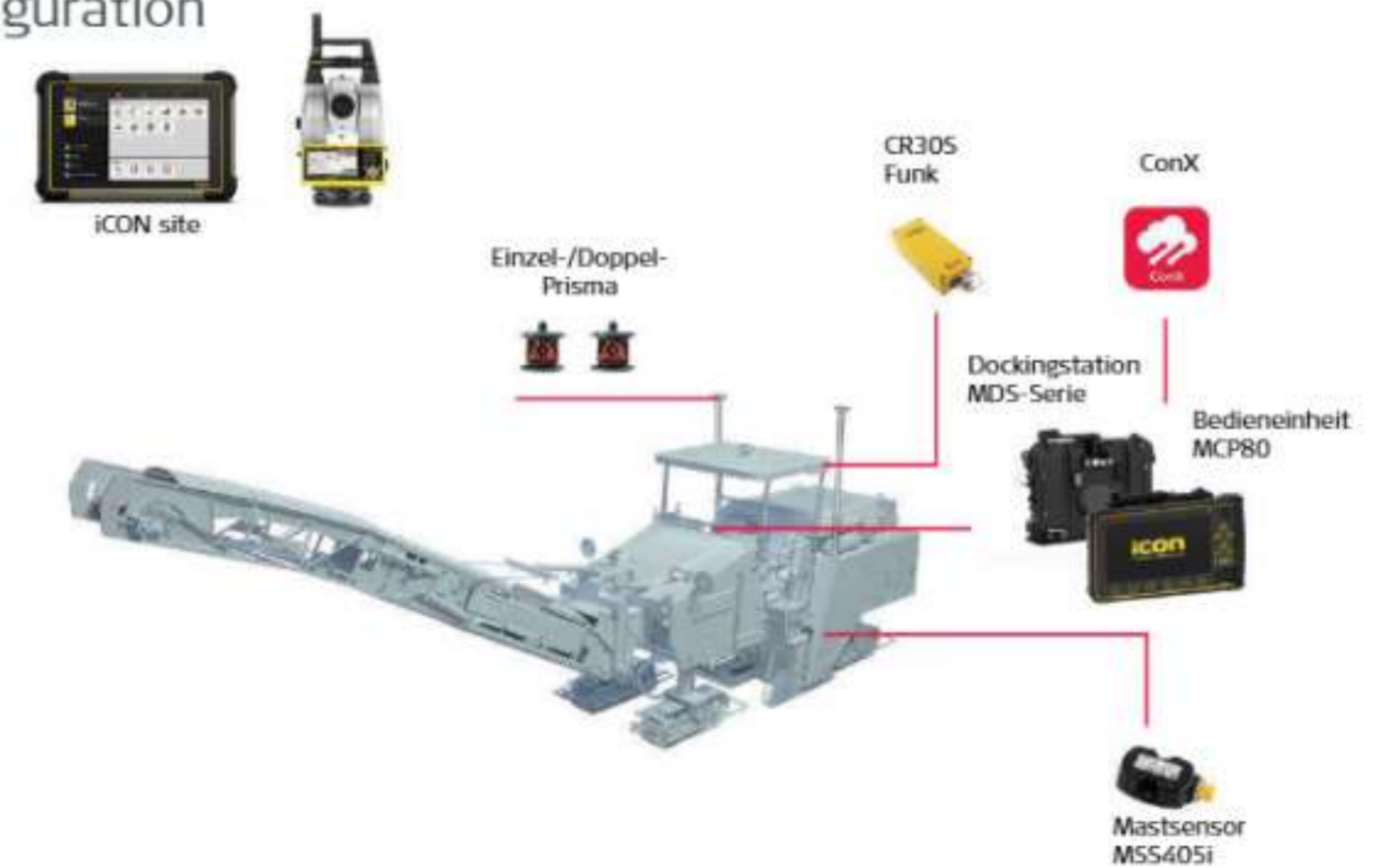


3D-Fräslösung

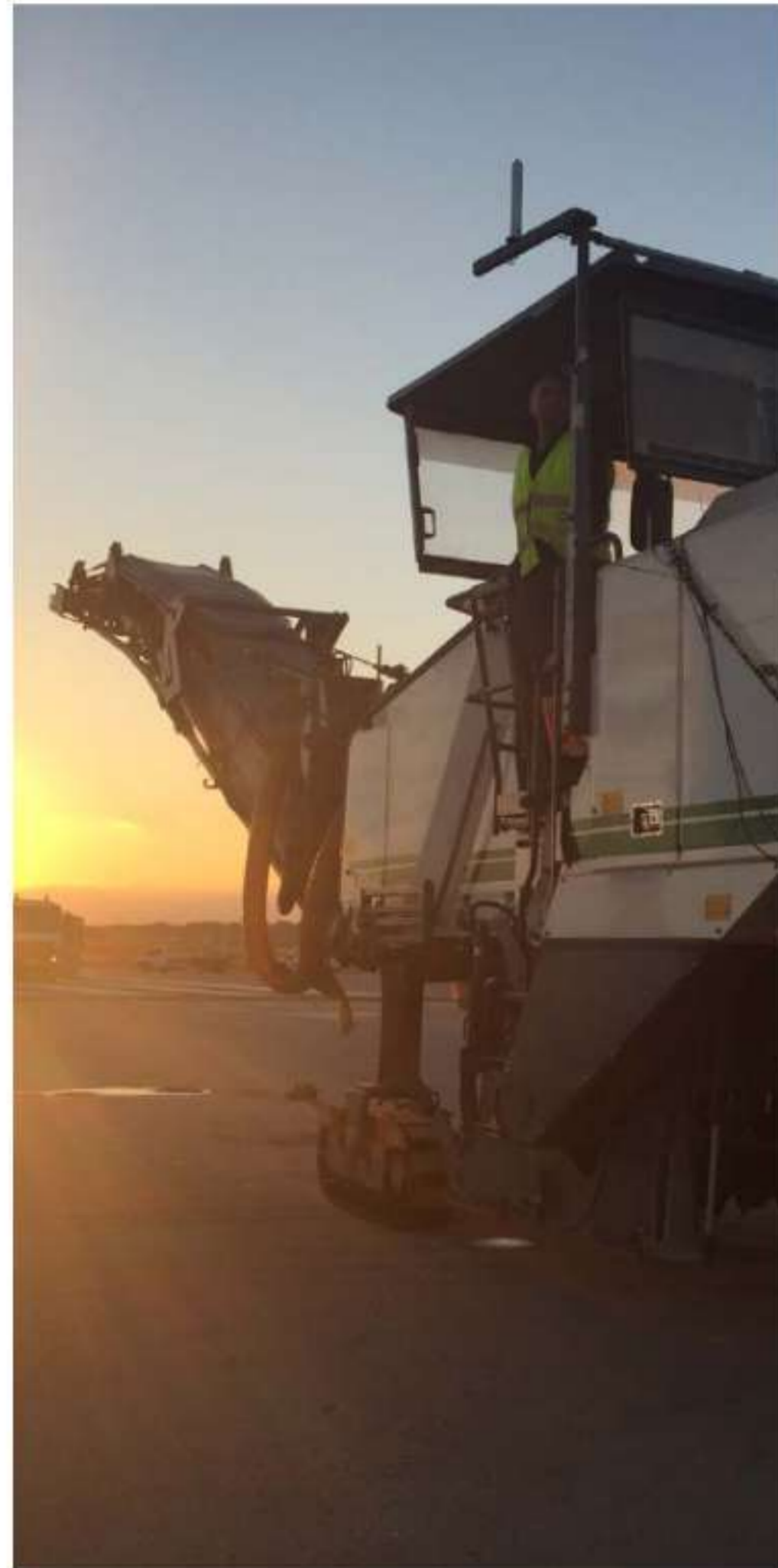
Dual GNSS und 1UP



Tachymeter-Konfiguration



Leica iCON pave für Fräsen – 3D-Maschinensteuerung für Kaltfräsen



WICHTIGE FUNKTIONEN

- Automatischer Sensorwechsel für einen kontinuierlichen Arbeitsprozess
- Zahlreiche Sensorkombinationen möglich: passend für alle Fräsanforderungen
- Tracking, Ansicht und Synchronisation über ConX
- Optional patentierte 1UP-Sensorkonfiguration für komplexe Projekte wie Rennstrecken mit Neigungen in Kurven

HAUPTVORTEILE

- Einfache Nachrüstung für alle Anbieter und Spezifikationen von Kaltfräsen
- Richtige Planie und Neigung ohne Kopiereffekt unter Einsparung von Kraftstoff, Zeit und ohne Nachbesserungsarbeiten
- Dank einer genauen Fräsoberfläche entsprechend Entwurfsmodell werden nachträgliche Asphaltmischungen mit kostspieliger Asphaltmischung vermieden.
- Nahtloser Workflow beim Übergang vom Fräsen zum Asphaltieren zur Verkürzung der Projektdauer
- Verbesserte Einsatzplanung und Sicherheit auf der Baustelle

VORBEREITUNG

- Hochladen der Projektdaten über Leica ConX
- Auswählen der Referenzlinie im Projekt
- Anpassen der Bildschirmoberfläche für den geforderten Anwendungsfall
- Positionieren der Kaltfräse zum Beginn der Fräsarbeiten

ARBEITSFortsCHRITT

- Ingangsetzen der Kaltfräse und automatisches Fräsen bis zum erforderlichen Niveau
- Überwachen des Arbeitsprozesses auf dem Bedienpanel
- Bestandskontrollen mit zusätzlicher Totalstation

QUALITÄTSKONTROLLE

- Überwachen des Projektfortschritts in Echtzeit über Leica ConX
- Leica ConX für den Fernsupport

Leica iCON site milling pilot – GNSS- Fräsmaschinenführung für Einsteiger

Leica iCON site milling pilot ist für Sie der erste Schritt in die Welt des digitalisierten GNSS-FräSENS. Steuern Sie die genaue Aushubtiefe und profitieren Sie von erhöhter Produktivität, höherer Präzision und glatteren Oberflächen, indem Sie sich von herkömmlichen Methoden des Neuasphaltierens verabschieden. Einbußen bei der Fräsqualität aufgrund ungenauer oder fehlender Sprühmarkierungen gehören der Vergangenheit an. Der iCON site milling pilot berechnet die Differenz zwischen der bestehenden und der geplanten Oberfläche an der aktuellen Position der Kaltfräse. Darüber hinaus werden die eingestellten Werte an den vor der aktuellen Position liegenden projizierten Punkten errechnet.





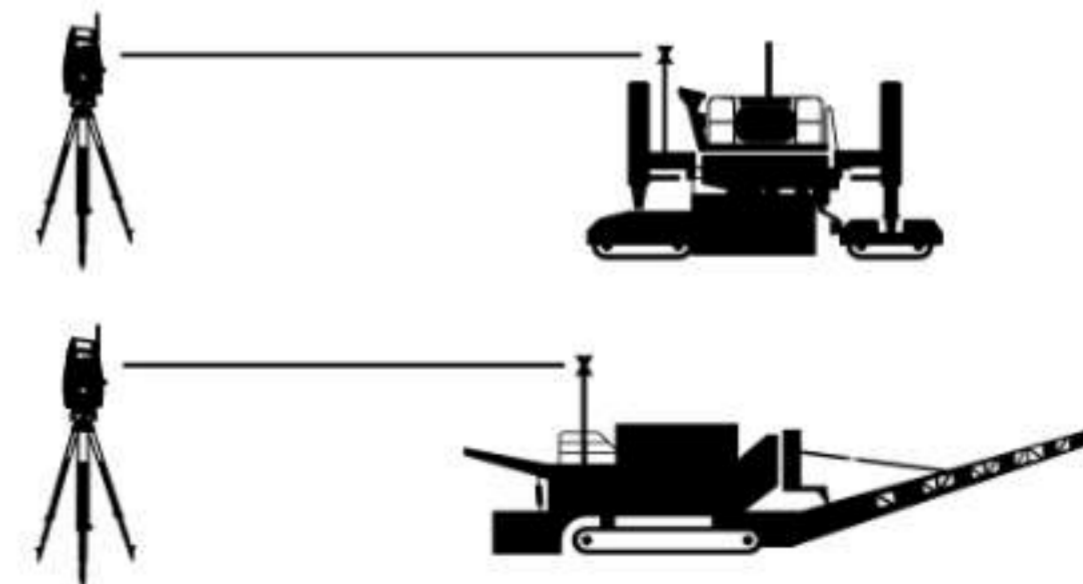
Lösung für Betonfertigung

Von Autobahnen über Tunnel bis hin zu Start- und Landebahnen auf Flughäfen und darüber hinaus: Das umfassende Lösungspaket von Leica Geosystems lässt sich problemlos nach Ihren Anforderungen für die meisten branchenführender Anbieter von Fertigmern konfigurieren. Die intelligente Automatisierung, branchenführende Positionierung und selbsterklärende Benutzeroberfläche liefern eine beispiellose Leistung ab - und verschaffen Ihnen einen klaren Wettbewerbsvorteil.



Leica ICON pave für die Betonfertigung

Ultimative Lösungen für Kaltfräsen, Curb-and-Gutter-Fertiger, Mischgutverteiler und Trimmer.



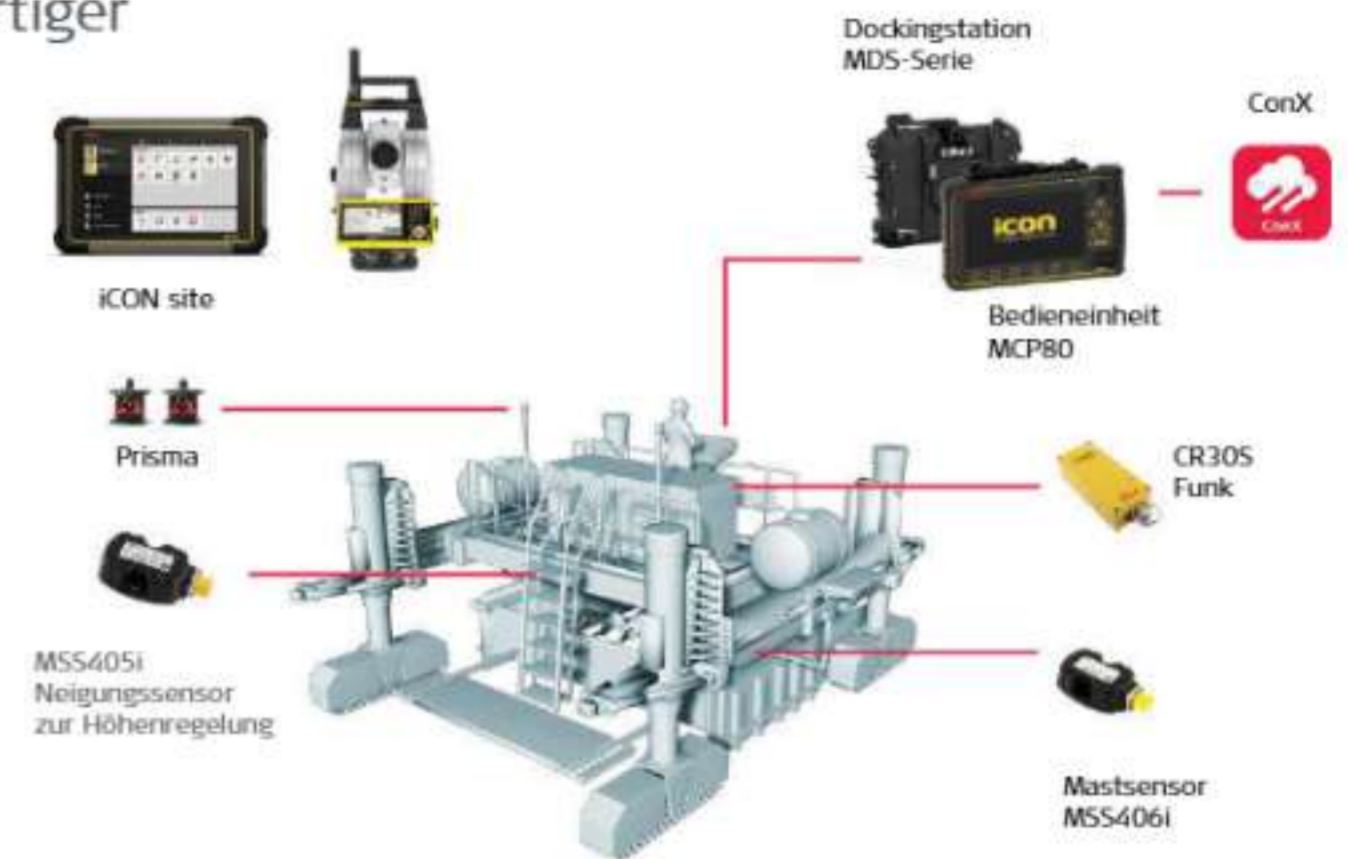
Leica iCON pave für Beton – 3D-Lösungen für Betonfertiger

Leica iCON pave unterstützt Ihr Unternehmen mit 3D-Lösungen von der Arbeit auf Flughäfen über Tunnelarbeiten, Curb-and-Gutter-Arbeiten bis hin zu Autobahn-Neubauprojekten. Mit mehreren Jahrzehnten Erfahrung mit 3D-Lösungen besitzt Leica Geosystems erwiesenermaßen die Expertise zu Hunderten installierter und aktiver Systeme auf der ganzen Welt sowie zahlreicher genehmigter Schnittstellen bei allen wichtigen OEM. Erledigen Sie Ihre Arbeiten schneller, effizienter und gleich auf Anhieb richtig mit der Fertigungslösung im Rahmen der Leica iCON-Maschinensteuerung.

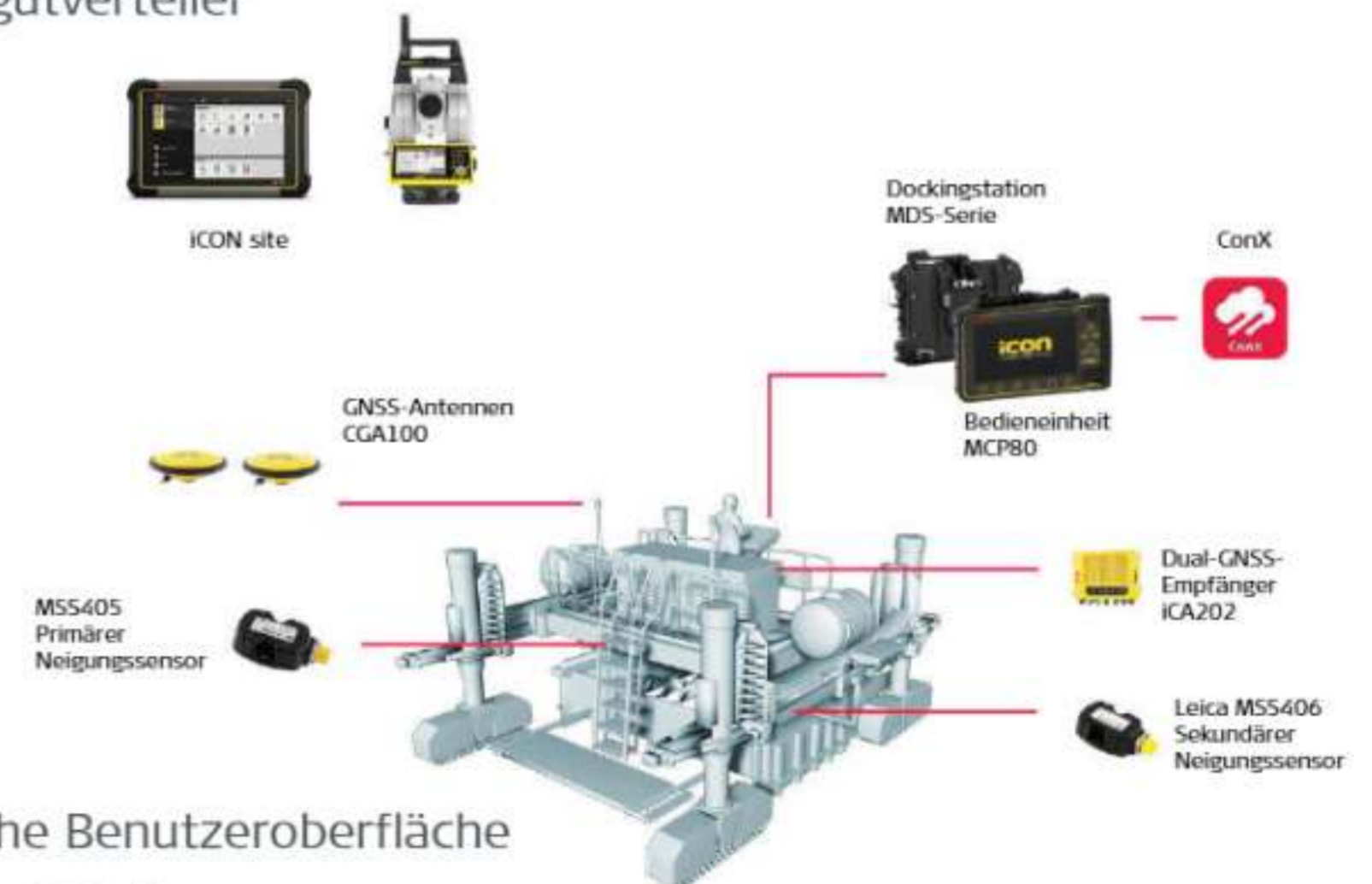


Lösung für Betonfertigung

Betonfertiger



Mischgutverteiler



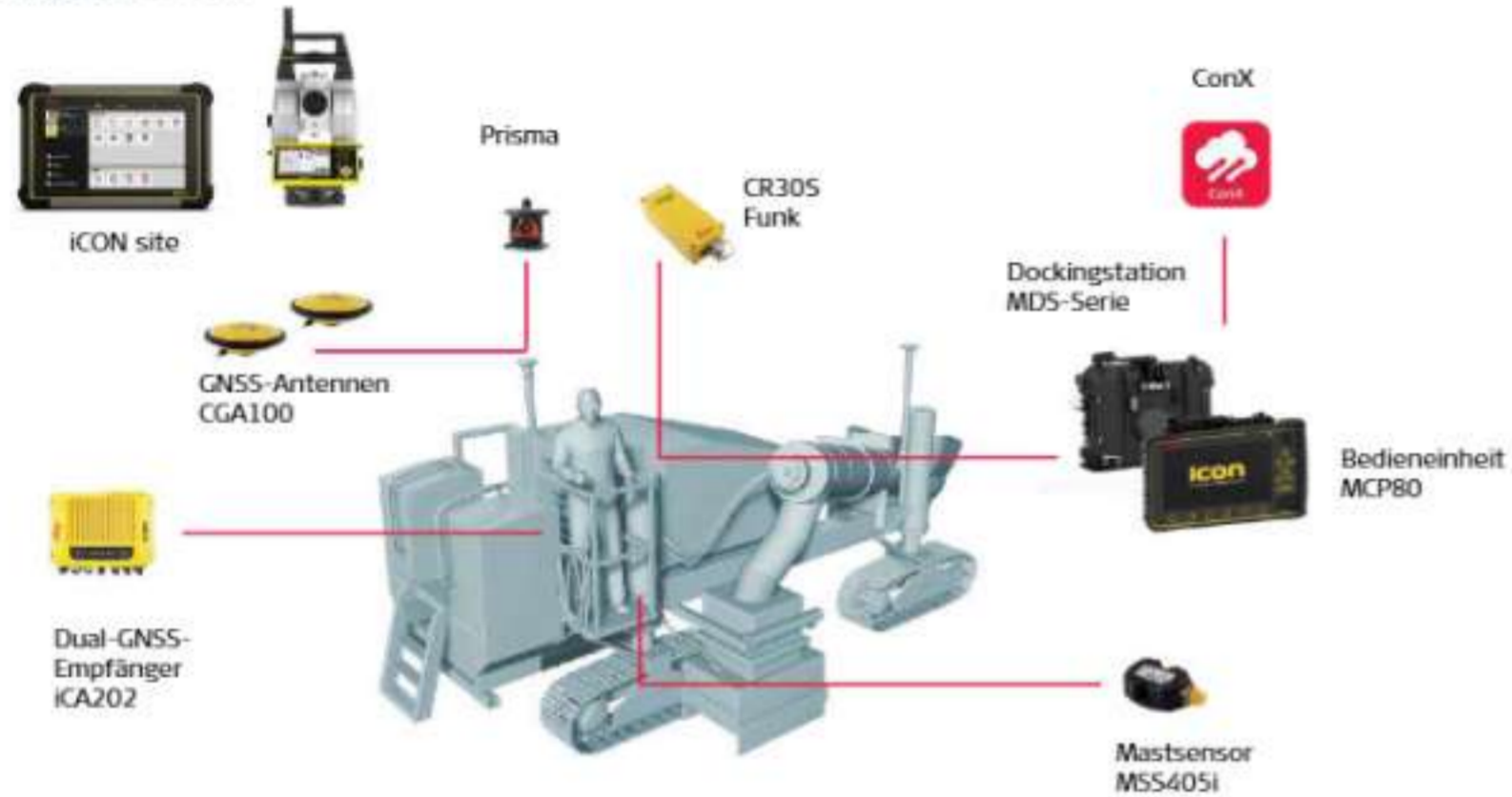
Einfache Benutzeroberfläche

Assistenten und Hilfsfunktionen

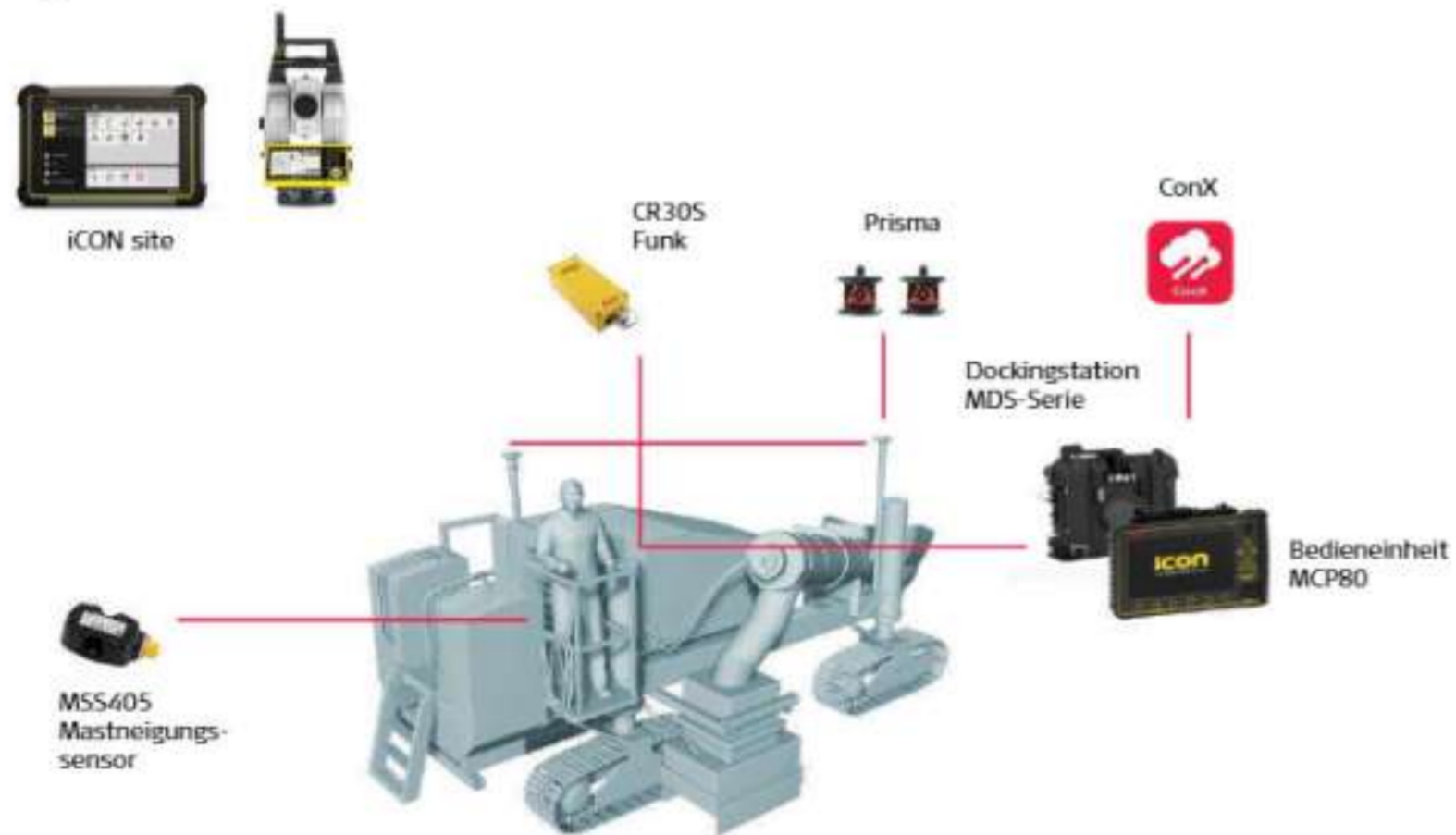
Die Lösung Leica iCON pave verfügt über einen neuen Assistenten zur Maschinenkalibrierung für eine einfache Einrichtung der Maschine. Nützliche Hilfsfunktionen unterstützen den Fahrer bei der Arbeit; der Fernsupport und die Kommunikationsmöglichkeiten sind für den Fahrer ein hilfreiches Tool, über das er Informationen aus dem Baubüro oder von einem Vermessungsingenieur erhält. Die unterstützende Software sorgt für eine bessere Kommunikation und somit für eine bessere Auslastung und höhere Produktivität.

Curb-and-Gutter-Lösung

Dual GNSS und 1-UP-Konfiguration



Duale Tachymeter-Konfiguration



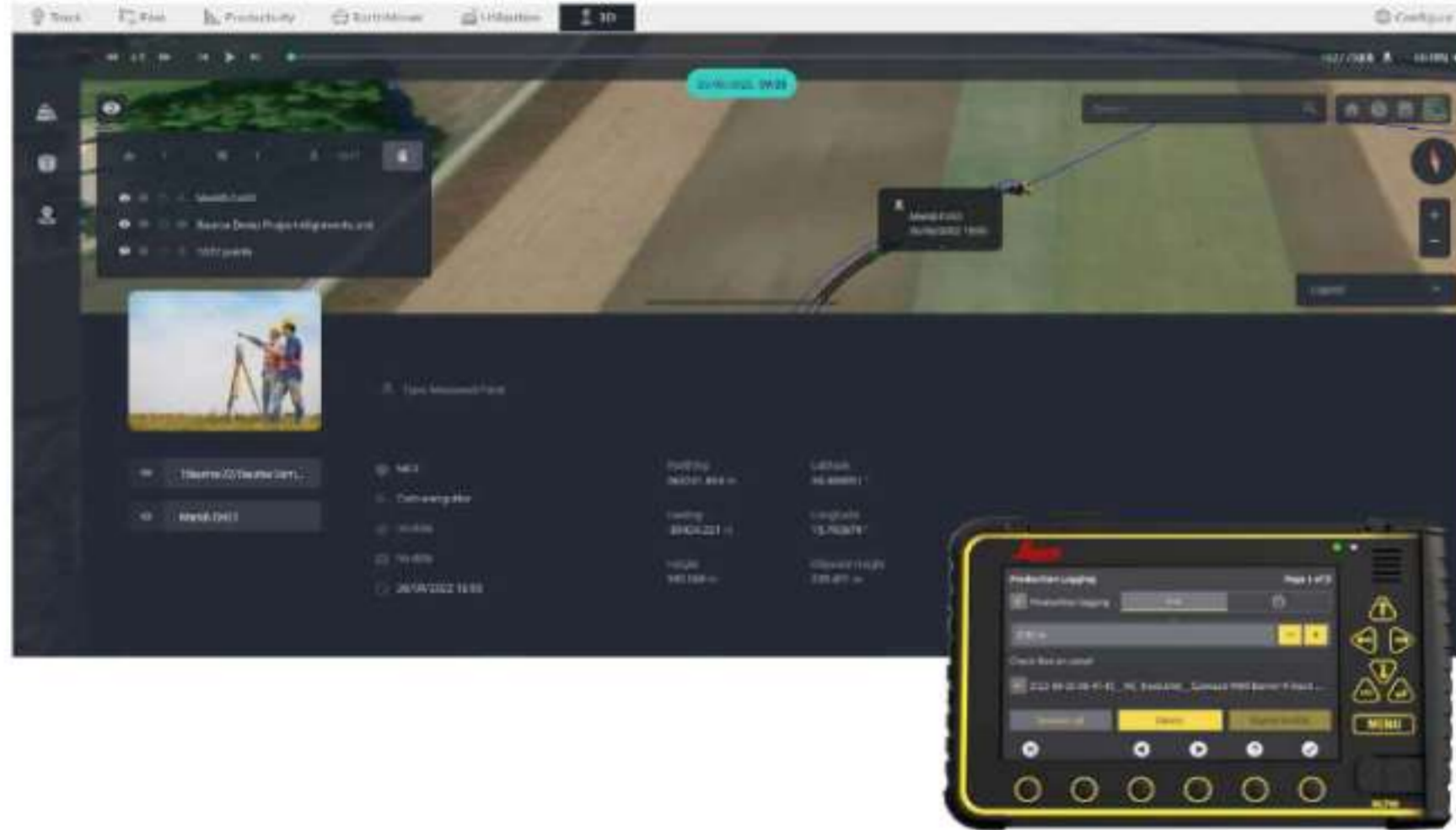
WICHTIGE FUNKTIONEN

- Vereinfachter Datentransfer innerhalb einer gemeinsamen Plattform für alle ICON-Maschinensteuerungslösungen
- Intelligente Hardware-Kombination aus Bedieneinheit und maschinengebundener Ladestation zur Speicherung maschinenspezifischer Daten
- Einfache und intuitive Benutzeroberfläche
- Reibungslose Workflows dank des umfassenden Leica ICON-Produktportfolios für jede Baustellenanwendung
- 1UP-Sensorkonfiguration mit einer Kombination aus Totalstation und Prisma mit dualem GNSS-System

HAUPTVORTEILE

- Gleichbleibende und hochpräzise Qualität wie bei den kabellosen ICON-Lösungen der dritten Generation
- Einfache Anpassung an alle Baustellenbedingungen mit diversen Sensorkombinationen
- Kontinuierlicher Betrieb mit automatischem Überspringen der Tachymeter
- Weniger Kabeleinsatz und geringere Kosten mit dem neuen Multipunkt-Funkmodem
- Unterstützt von Leica ConX für Rückverfolgung, Visualisierung und Synchronisation

Leica iCON pave für Beton – Überwachen des Fortschritts in Leica ConX



VORBEREITUNG

- Hochladen der Leitdraht-Straßenmodelle über Leica ConX
- Auswählen der Referenzebene und Böschungslinie auf dem Display
- Anpassen des Ausführungsbildschirms
- Aktivieren des Multipunkt-Funkmodems
- Einrichten der Totalstation (automatischer Sensorwechsel)

ARBEITSFortschritt

- Überwachen des Materialflusses bei laufendem Automatikmodus
- Nutzung der Schnellzugriffstasten zum Ausgleichen/Justieren der Sicherheitsfunktionen bei der Anpassung an die Einsatzbedingungen

QUALITÄTSKONTROLLE

- Protokollieren der Bestandsdaten
- Überwachen des Fortschritts in Leica ConX

PROTOKOLLIERUNG VON BETONIERARBEITEN

- Die Betonierarbeiten-Protokollierung ist ein einfaches und benutzerfreundliches Analyse- und Protokollierungs-Tool für den Betoneinbau sowie für Kaltfräsearbeiten.
- Einfache und anpassbare Einrichtung von automatischen Protokollierungs-Parametern wie Datum/Zeit, Form/Kopf, X-, Y-, Z-Modell, Geschwindigkeit, Positionssensoren, Versatz, Ausführungs-/Stopp-Modus usw.
- Exportieren Sie Protokolldateien von der Maschinensteuerung MCI auf ein USB-Speichermedium, um sie in Tools von Dritten zu verwenden, oder nutzen Sie die automatische Synchronisierungsfunktion, wenn Sie mit Leica ConX verbunden sind.
- Überwachen Sie die Arbeiten mit Leica ConX nahezu in Echtzeit vom Büro aus oder exportieren Sie die Daten, um eine 3D-Analyse Ihrer Arbeitsleistung durchzuführen.
- Die automatische Synchronisierungsfunktion in LeicaConX erlaubt es Benutzern der Betonierarbeiten-Protokollierung, die Daten im 3D-Bereich zu finden.
- Bestandsdateien können zur einfachen Verfolgung in Leica ConX gefiltert werden.

Customer Care Packages – Wartungsverträge

Leica Geosystems Customer Care-Pakete (CCP) stellen sicher, dass Sie die maximale Wertschöpfung Ihrer Investitionen erzielen. Nach dem Kauf eines CCPs von Leica Geosystems profitieren Sie bei der Arbeit vom schnellen und direkten Zugang zu unserem professionellen Support- und Servicenetzwerk. Dank des breiten Angebots an Customer Care-Paketen können Sie sicher sein, dass Sie für Ihre Anforderungen und Ihr Budget das passende Paket erhalten. Von Basic bis zu Silver – Leica Geosystems hat das richtige CCP für Ihre Aufgaben.



CCPs von Leica Geosystems sind auf Sie zugeschnittene Wartungsverträge

1, 2, 3 oder 5 Jahre Laufzeit



| | BASIC CCP | BLUE CCP | BRONZE CCP | SILVER CCP |
|----------------------|-----------|----------|------------|------------|
| Kundensupport | ✓ | ✓ | ✓ | ✓ |
| Softwarewartung | ✓ | ✓ | ✓ | ✓ |
| Feldservice | | ✓ | | ✓ |
| Garantieverlängerung | | | ✓ | ✓ |



Kundensupport

Direkter Kontakt zu unseren Maschinensteuerungsexperten per Telefon oder online. Gemeinsam können alle möglicherweise auftretenden Probleme behoben werden – egal, ob sich um Fragen zur Nutzung, Probleme mit der Konfiguration der Lösung oder allgemeine Ratschläge handelt.



Softwarewartung

Laufende Softwareverbesserungen und neue Funktionen halten Sie und Ihre Produkte aktuell und maximieren Ihre Produktivität. Aktualisieren Sie Ihre Software über myWorld oder sprechen Sie einen Mitarbeiter von Leica Geosystems in Ihrer Nähe zu Ihren Möglichkeiten an.



Feldservice

Eine jährliche Vorsorgeuntersuchung durch einen unserer erfahrenen Techniker minimiert Reparaturkosten, Ausfallzeiten und gewährleistet, dass zuverlässige Maschinen im Einsatz sind. Die jährliche Feldservice-Inspektion umfasst eine Sicht- und Systemprüfung sowie eine Prüfung der Kalibrierungsmessungen. So sind Ihre Maschinen stets einsatzbereit und arbeiten zuverlässig.



Garantieverlängerung

Leica Geosystems-Maschinensteuerungslösungen werden standardmäßig mit einem Jahr Garantie ausgeliefert. Diese kann bis zu maximal fünf Jahren verlängert werden, wobei Arbeitsaufwände und Ersatzteile inbegriffen sind. Eine Garantieverlängerung bietet zusätzliche Sicherheit ungeplante Kosten zu vermeiden.



Leica Geosystems - when it has to be right

Seit fast 200 Jahren revolutioniert Leica Geosystems als Marktführer für Vermessungsinstrumente und Informationstechnologie die Welt der Vermessung. Fachkräfte auf der ganzen Welt vertrauen auf unsere Komplettlösungen. Das Unternehmen ist bekannt für die Entwicklung innovativer und professioneller Lösungen, die in verschiedensten Branchen wie Vermessung und GIS, Bau und Maschinensteuerung, öffentliche Sicherheit sowie im Energie- und Anlagenbau eingesetzt werden. Präzise Instrumente, moderne Software, erstklassige Unterstützung durch den Service und Support sowie umfangreiche Dienstleistungen schaffen Kunden von Leica Geosystems täglich Mehrwert beim Gestalten der Zukunft unserer Welt.

Leica Geosystems gehört zu Hexagon (Nasdaq Stockholm: HEXA B; hexagon.com), einem weltweit führenden Anbieter von Informationstechnologien, dessen Lösungen die Produktivität und Qualität in allen raumbezogenen und industriellen Anwendungen steigern.



Copyright Leica Geosystems AG, 9435 Heerbrugg, Schweiz. Alle Rechte vorbehalten. Gedruckt in der Schweiz – 2023. Leica Geosystems AG ist Teil von HexagonAB. 888097de – 05.23



Leica iCON
excavate iXE3
Broschüre



Leica iCON grade
Broschüre



Leica iCON
gps 70-Serie
Broschüre



Leica iCON
pave asphalt
Flyer